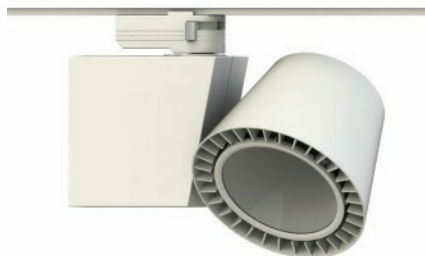


Stromschienenstrahler COB



Nordic Light Track lights, Led, Eclipse R COB 3000, G2



Technische Spezifikation

COB (chip on board) LED Schienenstrahler mit integriertem elektronischen Vorschaltgerät. Der Farbwiedergabeindex liegt bei +90. Qualitätsreflektor mit verschiedenen Abstrahlwinkeln. Lampengehäuse aus Aluminium-Druckguss für optimale Kühlung, lange Lebensdauer und geringes Gewicht.

Modell und Farben

Erhältlich in der Farbe weiß, schwarz und grau.

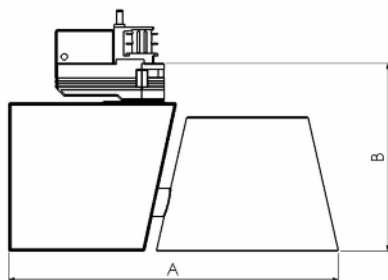
Einsatzbereich

Typische Anwendungen im Shop-/Innenbereich.

Technische Daten

Netzspannung	220 – 240 V
Gesamtgewicht	1,2 kg
Schutzklasse	IP 20, Klasse I
Farbtemperatur	3000 k oder 4000 k
Farbwiedergabeindex (CRI)	+90
Lumen/Lichtausbeute	2900 lm
Lampentyp	LED
Arbeitsposition	360° / 90°
Energieverbrauch	33 Watt
Startzeit	sofort
Vorschaltgerät	integriertes elektronisches EVG
Optik	optischer Reflektor
Abstrahlwinkel	Spot, Medium, Flood

Artikel-Nr.	Beschreibung	Farbe
289-500-10/20/30	Spot	weiß/schwarz/grau
289-510-10/20/30	Medium	weiß/schwarz/grau
289-520-10/20/30	Flood	weiß/schwarz/grau



A 234 B 133,2 (mm)

Anmerkung

Strahler auf Anfrage mit COB-Modul für Back- und Fleischwaren erhältlich. Sollte dieser Strahler im Ausland eingesetzt werden, so bitten wir, uns das Land zu benennen, da eventuell Veränderungen am Produkt notwendig sind.



Technische Spezifikation

COB (chip on board) LED Schienenstrahler mit integriertem elektronischen Vorschaltgerät. Der Farbwiedergabeindex liegt bei +90. Qualitätsreflektor mit verschiedenen Abstrahlwinkeln. Lampengehäuse aus Aluminium-Druckguss für optimale Kühlung, lange Lebensdauer und geringes Gewicht.

Modell und Farben

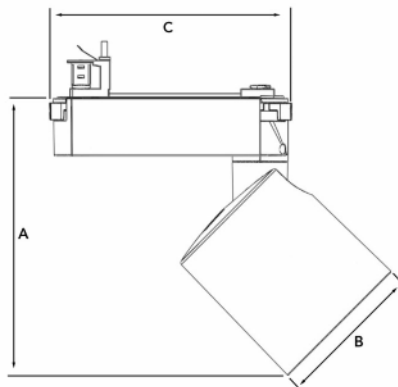
Erhältlich in der Farbe weiß, schwarz und grau.

Einsatzbereich

Typische Anwendungen im Shop-/Innenbereich.

Technische Daten

Netzspannung	220 – 240 V
Gesamtgewicht	0,76 kg
Schutzklasse	IP 20, Klasse I
Farbtemperatur	3000 k oder 4000 k
Farbwiedergabeindex (CRI)	+90
Lumen/Lichtausbeute	1480 lm
Lampentyp	LED
Arbeitsposition	360° / 90°
Energieverbrauch	16 Watt
Startzeit	sofort
Vorschaltgerät	integriertes elektronisches EVG
Optik	optischer Reflektor
Abstrahlwinkel	Spot, Medium, Flood



A 167 B 84 C 167 (mm)

Artikel-Nr.	Beschreibung	Farbe
285-504-10/20/30	Spot	weiß/schwarz/grau
285-505-10/20/30	Medium	weiß/schwarz/grau
285-506-10/20/30	Flood	weiß/schwarz/grau

Anmerkung

Strahler auf Anfrage mit COB-Modul für Back- und Fleischwaren erhältlich. Sollte dieser Strahler im Ausland eingesetzt werden, so bitten wir, uns das Land zu benennen, da eventuell Veränderungen am Produkt notwendig sind.



Technische Spezifikation

COB (chip on board) LED Schienenstrahler mit integriertem elektronischen Vorschaltgerät. Der Farbwiedergabeindex liegt bei +90. Qualitätsreflektor mit verschiedenen Abstrahlwinkeln. Lampengehäuse aus Aluminium-Druckguss für optimale Kühlung, lange Lebensdauer und geringes Gewicht.

Modell und Farben

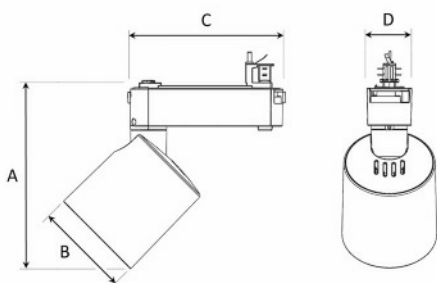
Erhältlich in der Farbe weiß, schwarz und grau.

Einsatzbereich

Typische Anwendungen im Shop-/Innenbereich.

Technische Daten

Netzspannung	220 – 240 V
Gesamtgewicht	1,2 kg
Schutzklasse	IP 20, Klasse I
Farbtemperatur	3000 k oder 4000 k
Farbwiedergabeindex (CRI)	+90
Lumen/Lichtausbeute	2900 lm
Lampentyp	LED
Arbeitsposition	360° / 90°
Energieverbrauch	33 Watt
Startzeit	sofort
Vorschaltgerät	integriertes elektronisches EVG
Optik	optischer Reflektor
Abstrahlwinkel	Spot, Medium, Flood



A 198 B 104 C 167 D 49 (mm)

Artikel-Nr.	Beschreibung	Farbe
287-500-10/20/30	Spot	weiß/schwarz/grau
287-501-10/20/30	Medium	weiß/schwarz/grau
287-502-10/20/30	Flood	weiß/schwarz/grau

Anmerkung

Strahler auf Anfrage mit COB-Modul für Back- und Fleischwaren erhältlich. Sollte dieser Strahler im Ausland eingesetzt werden, so bitten wir, uns das Land zu benennen, da eventuell Veränderungen am Produkt notwendig sind.



Technische Spezifikation

COB (chip on board) LED Schienenstrahler mit integriertem elektronischen Vorschaltgerät. Der Farbwiedergabeindex liegt bei +90. Qualitätsreflektor mit verschiedenen Abstrahlwinkeln. Lampengehäuse aus Aluminium-Druckguss für optimale Kühlung, lange Lebensdauer und geringes Gewicht.

Modell und Farben

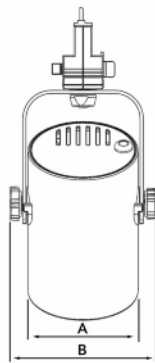
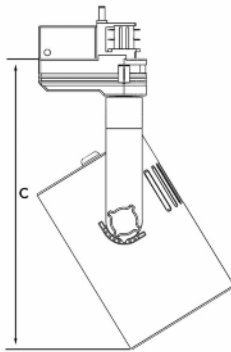
Erhältlich in der Farbe weiß, schwarz und grau.

Einsatzbereich

Typische Anwendungen im Shop-/Innenbereich.

Technische Daten

Netzspannung	220 – 240 V
Gesamtgewicht	0,76 kg
Schutzklasse	IP 20, Klasse I
Farbtemperatur	3000 k oder 4000 k
Farbwiedergabeindex (CRI)	+90
Lumen/Lichtausbeute	1480 lm
Lampentyp	LED
Arbeitsposition	360° / 90°
Energieverbrauch	16 Watt
Startzeit	sofort
Vorschaltgerät	integriertes elektronisches EVG
Optik	optischer Reflektor
Abstrahlwinkel	Spot, Medium, Flood

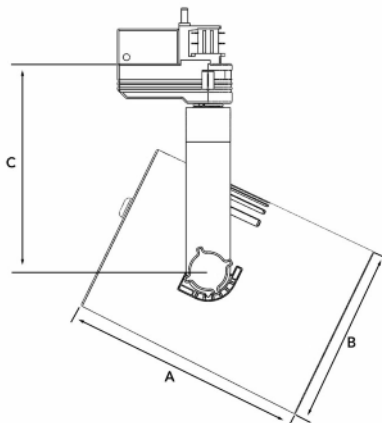


A 87 B 115 C 208 (mm)

Artikel-Nr.	Beschreibung	Farbe
291-504-10/20/30	Spot	weiß/schwarz/grau
291-505-10/20/30	Medium	weiß/schwarz/grau
291-506-10/20/30	Flood	weiß/schwarz/grau

Anmerkung

Strahler auf Anfrage mit COB-Modul für Back- und Fleischwaren erhältlich. Sollte dieser Strahler im Ausland eingesetzt werden, so bitten wir, uns das Land zu benennen, da eventuell Veränderungen am Produkt notwendig sind.



A 162 B 121 C 139 (mm)

Technische Spezifikation

COB (chip on board) LED Schienenstrahler mit integriertem elektronischen Vorschaltgerät. Der Farbwiedergabeindex liegt bei +90. Qualitätsreflektor mit verschiedenen Abstrahlwinkeln. Lampengehäuse aus Aluminium-Druckguss für optimale Kühlung, lange Lebensdauer und geringes Gewicht.

Modell und Farben

Erhältlich in der Farbe weiß, schwarz und grau.

Einsatzbereich

Typische Anwendungen im Shop-/Innenbereich.

Technische Daten

Netzspannung	220 – 240 V
Gesamtgewicht	1,2 kg
Schutzklasse	IP 20, Klasse I
Farbtemperatur	3000 k oder 4000 k
Farbwiedergabeindex (CRI)	+90
Lumen/Lichtausbeute	2900 lm
Lampentyp	LED
Arbeitsposition	360° / 90°
Energieverbrauch	33 Watt
Startzeit	sofort
Vorschaltgerät	integriertes elektronisches EVG
Optik	optischer Reflektor
Abstrahlwinkel	Spot, Medium, Flood

Artikel-Nr.	Beschreibung	Farbe
274-504-10/20/30	Spot	weiß/schwarz/grau
274-505-10/20/30	Medium	weiß/schwarz/grau
274-506-10/20/30	Flood	weiß/schwarz/grau

Anmerkung

Strahler auf Anfrage mit COB-Modul für Back- und Fleischwaren erhältlich. Sollte dieser Strahler im Ausland eingesetzt werden, so bitten wir, uns das Land zu benennen, da eventuell Veränderungen am Produkt notwendig sind.



Technische Spezifikation

COB (chip on board) LED Schienenstrahler mit integriertem elektronischen Vorschaltgerät. Der Farbwiedergabeindex liegt bei +90. Qualitätsreflektor mit verschiedenen Abstrahlwinkeln. Lampengehäuse aus Aluminium-Druckguss für optimale Kühlung, lange Lebensdauer und geringes Gewicht.

Modell und Farben

Erhältlich in der Farbe weiß, schwarz und grau.

Einsatzbereich

Typische Anwendungen im Shop-/Innenbereich.

Technische Daten

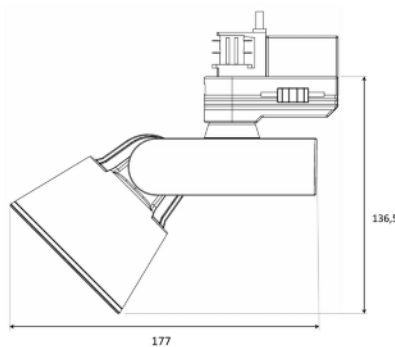
Netzspannung	220 – 240 V
Gesamtgewicht	0,76 kg
Schutzklasse	IP 20, Klasse I
Farbtemperatur	3000 k oder 4000 k
Farbwiedergabeindex (CRI)	+90
Lumen/Lichtausbeute	1480 lm
Lampentyp	LED
Arbeitsposition	360° / 90°
Energieverbrauch	16 Watt
Startzeit	sofort
Vorschaltgerät	integriertes elektronisches EVG
Optik	optischer Reflektor
Abstrahlwinkel	Spot, Medium, Flood



Artikel-Nr.	Beschreibung	Farbe
277-504-10/20/30	Spot	weiß/schwarz/grau
277-505-10/20/30	Medium	weiß/schwarz/grau
277-506-10/20/30	Flood	weiß/schwarz/grau

Anmerkung

Strahler auf Anfrage mit COB-Modul für Back- und Fleischwaren erhältlich. Sollte dieser Strahler im Ausland eingesetzt werden, so bitten wir, uns das Land zu benennen, da eventuell Veränderungen am Produkt notwendig sind.





Technische Spezifikation

COB (chip on board) LED Schienenstrahler mit integriertem elektronischen Vorschaltgerät. Der Farbwiedergabeindex liegt bei +90. Qualitätsreflektor mit verschiedenen Abstrahlwinkeln. Lampengehäuse aus Aluminium-Druckguss für optimale Kühlung, lange Lebensdauer und geringes Gewicht.

Modell und Farben

Erhältlich in der Farbe weiß, schwarz und grau.

Einsatzbereich

Typische Anwendungen im Shop-/Innenbereich.

Technische Daten

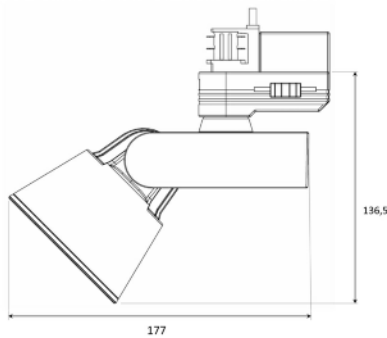
Netzspannung	220 – 240 V
Gesamtgewicht	0,76 kg
Schutzklasse	IP 20, Klasse I
Farbtemperatur	3000 k oder 4000 k
Farbwiedergabeindex (CRI)	+90
Lumen/Lichtausbeute	1700 lm
Lampentyp	LED
Arbeitsposition	360° / 90°
Energieverbrauch	19 Watt
Startzeit	sofort
Vorschaltgerät	integriertes elektronisches EVG
Optik	optischer Reflektor
Abstrahlwinkel	Spot, Medium, Flood



Artikel-Nr.	Beschreibung	Farbe
277-507-10/20/30	Spot	weiß/schwarz/grau
277-508-10/20/30	Medium	weiß/schwarz/grau
277-509-10/20/30	Flood	weiß/schwarz/grau

Anmerkung

Strahler auf Anfrage mit COB-Modul für Back- und Fleischwaren erhältlich. Sollte dieser Strahler im Ausland eingesetzt werden, so bitten wir, uns das Land zu benennen, da eventuell Veränderungen am Produkt notwendig sind.





Technische Spezifikation

COB (chip on board) LED Schienenstrahler mit integriertem elektronischen Vorschaltgerät. Der Farbwiedergabeindex liegt bei +90. Qualitätsreflektor mit verschiedenen Abstrahlwinkeln. Lampengehäuse aus Aluminium-Druckguss für optimale Kühlung, lange Lebensdauer und geringes Gewicht.

Modell und Farben

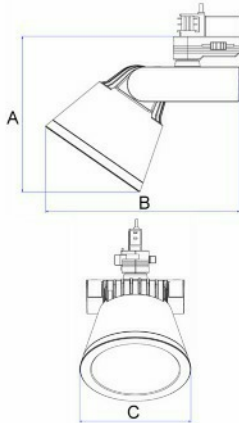
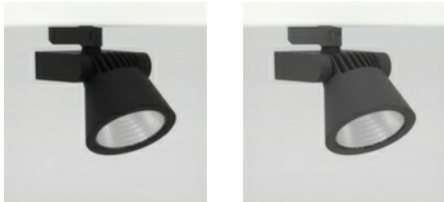
Erhältlich in der Farbe weiß, schwarz und grau.

Einsatzbereich

Typische Anwendungen im Shop-/Innenbereich.

Technische Daten

Netzspannung	220 – 240 V
Gesamtgewicht	1,2 kg
Schutzklasse	IP 20, Klasse I
Farbtemperatur	3000 k oder 4000 k
Farbwiedergabeindex (CRI)	+90
Lumen/Lichtausbeute	2800 lm
Lampentyp	LED
Arbeitsposition	360° / 90°
Energieverbrauch	33 Watt
Startzeit	sofort
Vorschaltgerät	integriertes elektronisches EVG
Optik	optischer Reflektor
Abstrahlwinkel	Spot, Medium, Flood



A 178 B 222 C 132 (mm)

Artikel-Nr.	Beschreibung	Farbe
265-500-10/20/30	Spot	weiß/schwarz/grau
265-501-10/20/30	Medium	weiß/schwarz/grau
265-502-10/20/30	Flood	weiß/schwarz/grau

Anmerkung

Strahler auf Anfrage mit COB-Modul für Back- und Fleischwaren erhältlich. Sollte dieser Strahler im Ausland eingesetzt werden, so bitten wir, uns das Land zu benennen, da eventuell Veränderungen am Produkt notwendig sind.



Technische Spezifikation

COB (chip on board) LED Schienenstrahler mit integriertem elektronischen Vorschaltgerät. Der Farbwiedergabeindex liegt bei +90. Qualitätsreflektor mit verschiedenen Abstrahlwinkeln. Lampengehäuse aus Aluminium-Druckguss für optimale Kühlung, lange Lebensdauer und geringes Gewicht.

Modell und Farben

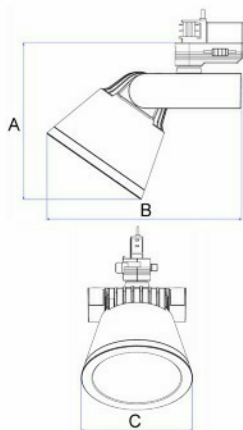
Erhältlich in der Farbe weiß, schwarz und grau.

Einsatzbereich

Typische Anwendungen im Shop-/Innenbereich.

Technische Daten

Netzspannung	220 – 240 V
Gesamtgewicht	1,2 kg
Schutzklasse	IP 20, Klasse I
Farbtemperatur	3000 k oder 4000 k
Farbwiedergabeindex (CRI)	+90
Lumen/Lichtausbeute	3800 lm
Lampentyp	LED
Arbeitsposition	360° / 90°
Energieverbrauch	39 Watt
Startzeit	sofort
Vorschaltgerät	integriertes elektronisches EVG
Optik	optischer Reflektor
Abstrahlwinkel	Spot, Medium, Flood



A 178 B 222 C 132 (mm)

Artikel-Nr.	Beschreibung	Farbe
265-503-10/20/30	Spot	weiß/schwarz/grau
265-504-10/20/30	Medium	weiß/schwarz/grau
265-505-10/20/30	Flood	weiß/schwarz/grau

Anmerkung

Strahler auf Anfrage mit COB-Modul für Back- und Fleischwaren erhältlich. Sollte dieser Strahler im Ausland eingesetzt werden, so bitten wir, uns das Land zu benennen, da eventuell Veränderungen am Produkt notwendig sind.



Technische Spezifikation

COB (chip on board) LED Schienenstrahler mit integriertem elektronischen Vorschaltgerät. Der Farbwiedergabeindex liegt bei +90. Qualitätsreflektor mit verschiedenen Abstrahlwinkeln. Lampengehäuse aus Aluminium-Druckguss für optimale Kühlung, lange Lebensdauer und geringes Gewicht.

Modell und Farben

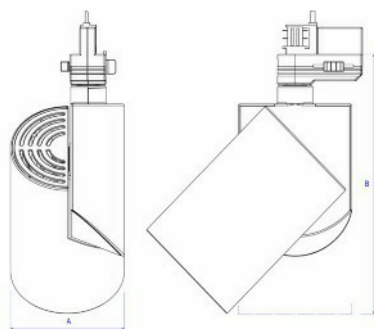
Erhältlich in der Farbe weiß, schwarz und grau.

Einsatzbereich

Typische Anwendungen im Shop-/Innenbereich.

Technische Daten

Netzspannung	220 – 240 V
Gesamtgewicht	1,2 kg
Schutzklasse	IP 20, Klasse I
Farbtemperatur	3000 k oder 4000 k
Farbwiedergabeindex (CRI)	+90
Lumen/Lichtausbeute	2900 lm
Lampentyp	LED
Arbeitsposition	360° / 90°
Energieverbrauch	33 Watt
Startzeit	sofort
Vorschaltgerät	integriertes elektronisches EVG
Optik	optischer Reflektor
Abstrahlwinkel	Spot, Medium, Flood



A 103,5 B 227 (mm)

Artikel-Nr.	Beschreibung	Farbe
288-500-10/20/30	Spot	weiß/schwarz/grau
288-501-10/20/30	Medium	weiß/schwarz/grau
288-502-10/20/30	Flood	weiß/schwarz/grau

Anmerkung

Strahler auf Anfrage mit COB-Modul für Back- und Fleischwaren erhältlich. Sollte dieser Strahler im Ausland eingesetzt werden, so bitten wir, uns das Land zu benennen, da eventuell Veränderungen am Produkt notwendig sind.