

ION INDUSTRIES

Professionelle LED Dimmer Ihr LED Dimmer Spezialist

Stabiles Dimmen der LED Beleuchtung ohne Neutralleiter



LED Dimmer Broschüre in Deutsch

LED's Make Dimming Professional

Das Wie und Warum eines "echten" LED-Dimmers.

ION startete 2012 mit der Entwicklung von LED-Dimmern mit einer klaren Mission!
„Den besten LED-Dimmer produzieren und verkaufen“.

Probleme beim LED-Dimmen:

Viele Dimmer auf dem Markt funktionieren mit LED-Lampen nicht richtig. Entweder können sie bei niedriger Helligkeit nicht dimmen (manche dimmen nur bis zu 30% der vollen Helligkeit), bei niedriger Helligkeit flackern oder an einem oder mehreren Punkten im Dimmbereich flackern. Dies liegt hauptsächlich daran, dass viele Dimmer Triac für die Dimmsteuerung verwenden.

Triac kann auf Glühlampen verwendet werden, da Wolfram eine vergleichsweise langsame Reaktion als andere LED-Lampen hat. Die meisten LED-Lampen auf dem Markt sind kapazitiv. LED-Lampen haben verschiedene Arten von elektronischen Treiberschaltungen, und jede Marke, die Lampen herstellt, hat ihre eigenen elektronischen Treiber. Und es gibt noch keine Standard- oder Referenz-LED-Lampe.

LED-Lampen erfordern logischerweise eine andere Steuerung als Halogenlampen. Dennoch gibt es fast keine "echten" LED-Dimmer. Die meisten Marken haben ihre derzeitige Dimmertechnologie an die LED-Beleuchtung angepasst. Dies funktioniert anscheinend gut, aber sicherlich nicht bei allen LED-Lampen. Durch die Verwendung dieser nicht echten LED-Dimmer wird die Lebensdauer der LED-Beleuchtung und des Dimmers erheblich verkürzt. Wir erwarten, dass die Dimmbarkeit der LED-Beleuchtung in Zukunft weiterentwickelt wird.

Der ION LED Dimmer:

Der von ION entwickelte LED-Dimmer unterscheidet sich von allen anderen Dimmern auf dem Markt. Unser Dimmer verfügt über Dimmerschaltungen, um das Problem des Flackerns zu lösen. Die neu entwickelte elektronische Dimmerschaltung ist sehr gut mit einer Vielzahl von Marken und Typen von LED-Lampen und elektronischen Treibern kompatibel. ION-Dimmkreise verfügen über die folgenden integrierten Schutzkreise: Kurzschlusschutz, Übertemperaturschutz und Überlastschutz. Der Dimmbereich kann mit den Min- und Max-Trimmpotentiometern eingestellt werden. Zusätzlich ist ein Anti-Popcorn-Effekt in die ION-Dimmschaltung integriert

Mit einem ION-Dimmer haben Sie kein nerviges Blinken und Sie stellen sicher, dass Sie den qualitativ besten LED-Dimmer haben.

Einzigartiger Service von ION INDUSTRIES

ION INDUSTRIES bietet beispiellosen Service für Kunden. Zum Beispiel gibt es ein Helpdesk, das Ihren Kunden bei technischen Fragen in mehreren Sprachen zur Verfügung steht. Fragen zu kompatiblen Produkten werden in der Regel innerhalb von 24 Stunden beantwortet.

Eigenes Testlabor:

ION INDUSTRIES kann Lampen, Leuchten und Treiber auf ihre Qualität und Kompatibilität mit unseren Dimmern prüfen. Wir können auch die Dimmer Ihrer Mitbewerber auf ihre Qualität und positiven und negativen Eigenschaften testen.

Entwicklung neuer Produkte:

ION INDUSTRIES arbeitet ständig an neuen Produkten. Unsere Produkte werden vor der markteinführung von verschiedenen Prüfstellen eingehend geprüft und erfüllen daher höchste Qualitätsanforderungen.

Was können Sie von uns erwarten:

- ✓ Beste Qualität LED Dimmer
- ✓ Verkaufunterstützung
- ✓ Marketing-Unterstützung
- ✓ Ständige Verbesserung des Produktes

Service und Garantie:

- ✓ 2 Jahre volle Garantie
- ✓ Möglichkeit der OEM-Versionen
- ✓ Schutz Ihres Marktes



Weitere Informationen finden Sie unter:
www.tde-systems.de/dimmer



Zur Verwendung von Abdeckplatten aller Marken. Stabiles Dimmen ab 1W.



Kontaktieren Sie unsere Mitarbeiter, die Ihnen mehr über unsere Dimmer erzählen können.



Wir arbeiten nur mit Qualitätsprodukten und garantieren einen einwandfrei funktionierenden Dimmer.

ION INDUSTRIES


Übersicht unserer Dimmer:

✓	ID150W-MKII, 150W-Mach-II Basic dimmer	4
✓	ID200W-MKII, 200W-Mach-II dimmer	5
✓	ID350W-MKII, 350W-Mach-II dimmer	6
✓	IMD-250W, Master/Slave Dimmer	7/8
✓	IDD 2x200W, 2x 200W Doppeldimmer	9
✓	BID200W, 200W Basic dimmer	10
✓	ITD-200W, 200W Taste- / Druckschalter Dimmer	11

Wird erwartet für 2020:

- ✓ WITD-200W, Wifi-Version des Taster-Schalterdimmers
- ✓ WID-200W, Wifi-Version des digitalen Dimmers
- ✓ IS-WF, Smart-Steckdosenmodul



 Weitere Informationen finden Sie unter:
www.tde-systems.de/dimmer



Zur Verwendung von Abdeckplatten aller Marken. Stabiles Dimmen ab 1W.



Kontaktieren Sie unsere Mitarbeiter, die Ihnen mehr über unsere Dimmer erzählen können.



Wir arbeiten nur mit Qualitätsprodukten und garantieren einen einwandfrei funktionierenden Dimmer.

Der ION BID150W MKII LED Dimmer

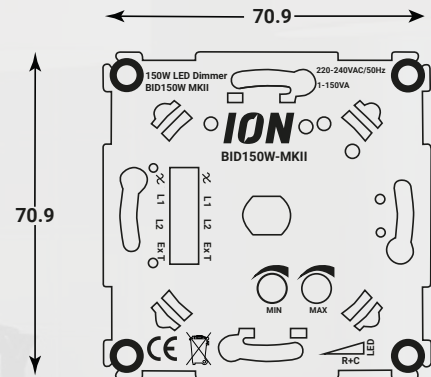
Der ION BID150W-MKII Dimmer ist der neueste Basis-Dimmer von ION INDUSTRIES.

Dieser Dimmer ist ein Upgrade des BID200W mit den neuesten Techniken und Einstellmöglichkeiten.

Dieser Dimmer verfügt außerdem über eine zusätzliche maximale Ausgangsleistung von 600W, mit der z.B. ein Ventilator oder eine andere Gruppe gesteuert werden kann.

Unser Dimmer funktioniert mit jeder LED-Lampe und jedem LED-Treiber und ist mit fast allen Marken von Abdeckmaterial kompatibel.

Mit seinen verschiedenen eingebauten Schutzvorrichtungen und Einstellmöglichkeiten ist dies der absolute Top-Dimmer, der bereits ab 0,3 Watt dimmt.



Einstellbare Funktionen 150Watt LED Dimmer

Zusätzliche Leistung von 600W:

Wie die anderen Mach-II-Modelle von ION INDUSTRIES hat das Basismodell eine zusätzliche Leistung von bis zu 600W. Die Option ermöglicht es Ihnen, ein Gerät bis 600W mit dem Dimmer zu schalten

Min-Einstellung:

Unser LED Dimmer kann ab 0,3Watt eingestellt werden. Diese Belastung ist für einige LED-Leuchten zu gering, so dass sie auf der niedrigsten Stufe blinken oder nicht funktionieren. Unser Dimmer kann auf die niedrigstmögliche Stufe eingestellt werden, die die Lampe(n) verkraften kann/können.

Max-Einstellung:

Indem Sie die Leistung auf die höchste Stufe einstellen, können Sie die maximale Lichteinstellung Ihrer Lampen bestimmen. Dadurch wird auch ein Flackern der LED bei der höchsten Brennstufe verhindert.

Dimmer Funktionen:

- ✓ Geräuschlos Dimmen
- ✓ Einstellbare minimale Dimmstufe
- ✓ Einstellbare maximale Dimmstufe
- ✓ Boostfunktion - Mit Anti-Popcorn-Effekt
- ✓ Kurzschlussschutz: Ja, selbstwiederherstellend
- ✓ Überlastschutz: Ja, selbstwiederherstellend
- ✓ Wärmeschutz: Ja, selbstwiederherstellend
- ✓ Zusätzliche Leistung von 600 Watt konstant.

Technische Details:

- ✓ Spannung: 230V +- 10%
- ✓ Mindestbelastung 0,3VA
- ✓ Maximalbelastung: 150VA
- ✓ Gehäuse Klasse: IP20
- ✓ Größe: 71mm x 71mm
- ✓ Einbautiefe: 21mm
- ✓ Stromverbrauch ohne Verbraucher: < 0,3W



Weitere Informationen finden Sie unter:
www.tde-systems.de/dimmer

Zur Verwendung von Abdeckplatten aller Marken. Stabiles Dimmen ab 1W.

Kontaktieren Sie unsere Mitarbeiter, die Ihnen mehr über unsere Dimmer erzählen können.

Wir arbeiten nur mit Qualitätsprodukten und garantieren einen einwandfrei funktionierenden Dimmer.

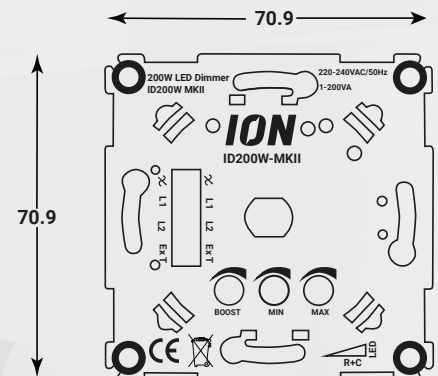
Der ION ID200W-MKII LED Dimmer

Der ION ID200W-Mach-II Dimmer ist der leistungsstärkere Bruder des 150W und der beste 200Watt LED Dimmer.

Unser Dimmer funktioniert mit jeder LED-Lampe und jedem LED-Treiber und ist mit fast allen Marken von Frontplattenmaterial kompatibel.

Mit seinen verschiedenen eingebauten Schutz- und Einstellmöglichkeiten ist dies der absolute Top-Dimmer, der bereits ab 0,3 Watt dimmt.

Wir testen regelmäßig neue Marken von LED-Lampen und Treibern auf unseren Dimmern. Damit garantieren wir gleichbleibende Qualität und Kompatibilität unserer Dimmer.



Einstellbare Funktionen 200 Watt LED-Dimmer

Boost-Funktion mit Anti-Popcorn-Effekt:

Wenn mehrere Lampen gleichzeitig eingeschaltet werden, schalten alle zuerst auf eine höhere Helligkeit um und kehren dann in die Dimmposition zurück. Wir nennen dieses Phänomen den Popcorn-Effekt. Um diesem Effekt entgegenzuwirken, verfügt unser Dimmer über eine Anti-Popcorn-Einstellung, die eingeschaltet werden kann.

Anti-Flickering:

Mit dieser Funktion können Sie das Blinken der LED-Lampen verhindern.

Min / Max-Einstellung:

Unser LED-Dimmer ist einstellbar ab 0,3 Watt. Dies ist eine Last, die für einige LED-Lampen zu niedrig ist und dazu führt, dass sie auf der niedrigsten Stufe blinkt oder nicht funktioniert. Unser Dimmer kann auf die niedrigstmögliche Stufe eingestellt werden, mit der die Lampe (n) umgehen können.

Dimmer feiten:

- ✓ Geräuschlos Dimmen
- ✓ Einstellbare minimale Dimmstufe
- ✓ Einstellbare maximale Dimmstufe
- ✓ Boostfunktion - Mit Anti-Popcorn-Effekt
- ✓ Kurzschlusschutz: Ja, selbstwiederherstellend
- ✓ Überlastschutz: Ja, selbstwiederherstellend
- ✓ Wärmeschutz: Ja, selbstwiederherstellend
- ✓ Zusätzliche Leistung von 600 Watt konstant.

Technische details:

- ✓ Spannung: 230V +/- 10%
- ✓ Mindestbelastung: 0,3VA
- ✓ Maximalbelastung: 200VA
- ✓ Gehäuse Klasse: IP20
- ✓ Größe: 71mm x 71mm
- ✓ Einbautiefe: 21mm
- ✓ Stromverbrauch ohne Verbraucher: < 0,3W



Weitere Informationen finden Sie unter:
www.tde-systems.de/dimmer

Zur Verwendung von Abdeckplatten aller Marken. Stabiles Dimmen ab 1W.

Kontaktieren Sie unsere Mitarbeiter, die Ihnen mehr über unsere Dimmer erzählen können.

Wir arbeiten nur mit Qualitätsprodukten und garantieren einen einwandfrei funktionierenden Dimmer.

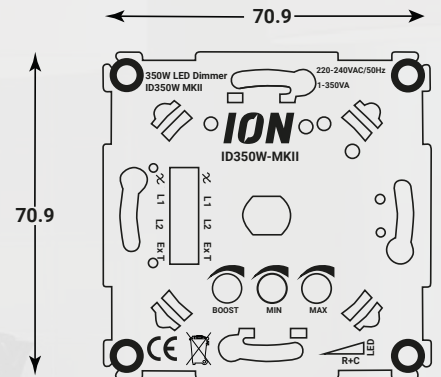
Der ION ID350W-MKII LED Dimmer

Der ION ID350W-Mach-II Dimmer ist der leistungsstärkere Bruder des 200W und der beste 350Watt LED Dimmer.

Unser Dimmer funktioniert mit jeder LED-Lampe und jedem LED-Treiber und ist mit fast allen Marken von Frontplattenmaterial kompatibel.

Mit seinen verschiedenen eingebauten Schutz- und Einstellmöglichkeiten ist dies der absolute Top-Dimmer, der bereits ab 0,3 Watt dimmt.

Wir testen regelmäßig neue Marken von LED-Lampen und Treibern auf unseren Dimmern. Damit garantieren wir gleichbleibende Qualität und Kompatibilität unserer Dimmer.



Einstellbare Funktionen 350 Watt LED-Dimmer

Boost-Funktion mit Anti-Popcorn-Effekt:

Wenn mehrere Lampen gleichzeitig eingeschaltet werden, schalten alle zuerst auf eine höhere Helligkeit um und kehren dann in die Dimmposition zurück. Wir nennen dieses Phänomen den Popcorn-Effekt. Um diesem Effekt entgegenzuwirken, verfügt unser Dimmer über eine Anti-Popcorn-Einstellung, die eingeschaltet werden kann.

Anti-Flickering:

Mit dieser Funktion können Sie das Blinken der LED-Lampen verhindern.

Min / Max-Einstellung:

Unser LED-Dimmer ist einstellbar ab 0,3 Watt. Dies ist eine Last, die für einige LED-Lampen zu niedrig ist und dazu führt, dass sie auf der niedrigsten Stufe blinkt oder nicht funktioniert. Unser Dimmer kann auf die niedrigstmögliche Stufe eingestellt werden, mit der die Lampe (n) umgehen können.

Dimmer feiten:

- ✓ Geräuschlos Dimmen
- ✓ Einstellbare minimale Dimmstufe
- ✓ Einstellbare maximale Dimmstufe
- ✓ Boostfunktion - Mit Anti-Popcorn-Effekt
- ✓ Kurzschlusschutz: Ja, selbstwiederherstellend
- ✓ Überlastschutz: Ja, selbstwiederherstellend
- ✓ Wärmeschutz: Ja, selbstwiederherstellend
- ✓ Zusätzliche Leistung von 600 Watt konstant.

Technische details:

- ✓ Spannung: 230V +- 10%
- ✓ Mindestbelastung: 0,3VA
- ✓ Maximalbelastung: 200VA
- ✓ Gehäuse Klasse: IP20
- ✓ Größe: 71mm x 71mm
- ✓ Einbautiefe: 21mm
- ✓ Stromverbrauch ohne Verbraucher: < 0,3W



Weitere Informationen finden Sie unter:
www.tde-systems.de/dimmer

Zur Verwendung von Abdeckplatten aller Marken. Stabiles Dimmen ab 1W.

Kontaktieren Sie unsere Mitarbeiter, die Ihnen mehr über unsere Dimmer erzählen können.

Wir arbeiten nur mit Qualitätsprodukten und garantieren einen einwandfrei funktionierenden Dimmer.

Der ION IMD 200W LED Dimmer

Der ION IMD 200W Dimmer ist der erste Dimmer mit Hotel-Dimmer-Schaltung ohne Neutralleiter.

Dieser Dimmer kann allein funktionieren oder mit den Slave-Dimmern (bis zu 4 Stück) zusammen arbeiten. Es ist der erste LED-Dimmer, der ohne Neutralleiter auskommt.

Mit diesem Dimmer können Sie mehrere Dimmer ohne zusätzliche Verkabelung an eine oder mehrere LED-Lampen anschließen. Vor der Entwicklung unseres Dimmers war es nur möglich, einen Dimmer mit verschiedenen Ein / Aus-Schaltern oder durch Ziehen zusätzlicher Kabel anzuschließen.



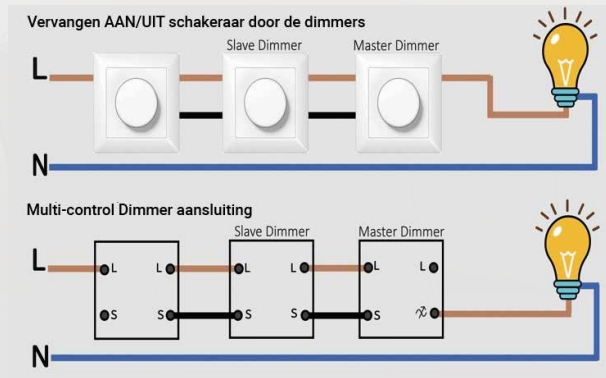
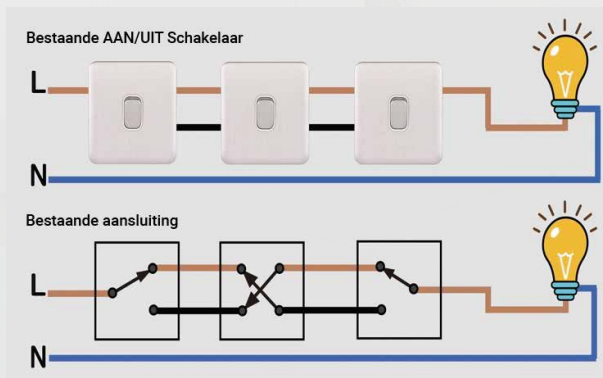
Master



Slave



Slave



Weitere Informationen finden Sie unter:
www.tde-systems.de/dimmer

Zur Verwendung von Abdeckplatten aller Marken. Stabiles Dimmen ab 1W.

Kontaktieren Sie unsere Mitarbeiter, die Ihnen mehr über unsere Dimmer erzählen können.

Wir arbeiten nur mit Qualitätsprodukten und garantieren einen einwandfrei funktionierenden Dimmer.

Gewinner

Dieser Dimmer hat den Performance Innovation Award in Deutschland gewonnen und ist erneut für einen Preis für 2021 nominiert.

Dieser Top-Dimmer ist durch die Verwendung hochwertigster Komponenten der beste LED-Dimmer seiner Klasse.

Was unseren Dimmer so einzigartig macht, ist neben den Hotelschaltkreisen unter anderem das geräuschlose Dimmen, das stabile Dimmen bei niedriger Wattzahl und die Einstellung des Dimmers sowohl auf hohe als auch auf niedrige Lichtwerte.



**GERMAN
INNO
VATION
AWARD '20
WINNER**

**Erster Master / Slave-Dimmer
Gewinner dem Neutral
Innovationspreis**

Einstellbare Funktionen Multi LED-Dimmer

Boost-Funktion mit Anti-Popcorn-Effekt:

Wenn mehrere Lampen gleichzeitig eingeschaltet werden, schalten alle zuerst auf eine höhere Helligkeit um und kehren dann in die Dimmposition zurück. Wir nennen dieses Phänomen den Popcorn-Effekt. Um diesem Effekt entgegenzuwirken, verfügt unser Dimmer über eine Anti-Popcorn-Einstellung, die eingeschaltet werden kann.

Anti-Flickering:

Mit dieser Funktion können Sie das Blinken der LED-Lampen verhindern.

Min / Max-Einstellung:

Unser LED-Dimmer ist einstellbar ab 0,3 Watt. Dies ist eine Last, die für einige LED-Lampen zu niedrig ist und dazu führt, dass sie auf der niedrigsten Stufe blinkt oder nicht funktioniert. Unser Dimmer kann auf die niedrigstmögliche Stufe eingestellt werden, mit der die Lampe (n) umgehen können.

Dimmer Funktionen:

- ✓ Geräuschlos Dimmen
- ✓ Einstellbare minimale Dimmstufe
- ✓ Einstellbare maximale Dimmstufe
- ✓ Boostfunktion - Mit Anti-Popcorn-Effekt
- ✓ Kurzschlusschutz: Ja, selbstwiederherstellend
- ✓ Überlastschutz: Ja, selbstwiederherstellend
- ✓ Wärmeschutz: Ja, selbstwiederherstellend

Technische details:

- ✓ Spannung: 230V + 10%
- ✓ Mindestbelastung 0,3VA
- ✓ Maximalbelastung: 250VA
- ✓ Gehäuse Klasse: IP20
- ✓ Größe: 71mm x 71mm
- ✓ Einbautiefe: 21mm
- ✓ Stromverbrauch ohne Verbraucher: < 0,3W



Weitere Informationen finden Sie unter:
www.tde-systems.de/dimmer

Zur Verwendung von Abdeckplatten aller Marken. Stabiles Dimmen ab 1W.

Kontaktieren Sie unsere Mitarbeiter, die Ihnen mehr über unsere Dimmer erzählen können.

Wir arbeiten nur mit Qualitätsprodukten und garantieren einen einwandfrei funktionierenden Dimmer.

Der ION BID200W LED Dimmer

Der ION BID200W Dimmer ist das Basismodell von ION.

Mit unserem 200W Basic Dimmer haben Sie die Gewissheit, den besten LED-Dimmer bis 200Watt zu erhalten.

Dieser obere Dimmer ist, durch Verwendung der Komponenten höchster Qualität, ein echter Top-Dimmer, zu einem sehr attraktiven Preis.

Dieser Dimmer ist das Einstiegsmodell von ION.

Was unseren Dimmer so einzigartig macht, sind unter anderem: geräuschloses Dimmen, stabil bei niedriger Wattzahl und die Einstellung des Dimmers sowohl auf hohe als auch auf niedrige Lichtwerte. All diese Merkmale, in Kombination mit den verschiedenen eingebauten Schutzvorrichtungen, gewährleisten ein Produkt von bester Qualität.

Einstellbare Funktionen 200 Watt LED-Dimmer

Min / Max-Einstellung:

Unser LED-Dimmer ist einstellbar ab 0,3 Watt. Dies ist eine Last, die für einige LED-Lampen zu niedrig ist und dazu führt, dass sie auf der niedrigsten Stufe blinkt oder nicht funktioniert. Unser Dimmer kann auf die niedrigstmögliche Stufe eingestellt werden, mit der die Lampe (n) umgehen können.

Feinabstimmung:

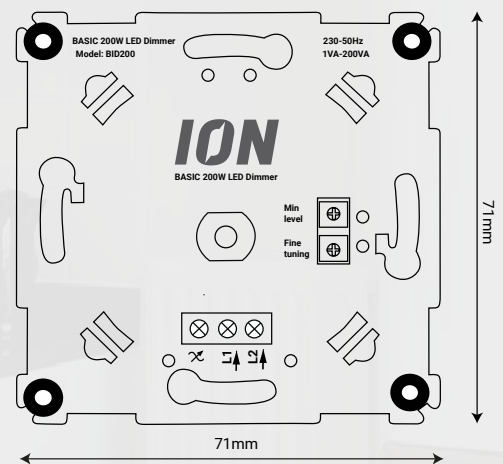
Diese Funktion verhindert das Blinken der LED-Lampen.n.

Dimmer Funktionen:

- ✓ Geräuschlos Dimmen
- ✓ Einstellbare minimale Dimmstufe
- ✓ Einstellbare maximale Dimmstufe
- ✓ Kurzschlusschutz: Ja, Sicherung
- ✓ Überlastschutz: Ja, Sicherung
- ✓ Wärmeschutz: Nein

Technische details:

- ✓ Spannung: 230V +- 10%
- ✓ Mindestbelastung 0,3VA
- ✓ Maximalbelastung: 200VA
- ✓ Gehäuse Klasse: IP20
- ✓ Größe: 71mm x 71mm
- ✓ Einbautiefe: 21mm
- ✓ Stromverbrauch ohne Verbraucher: < 0,3W



Weitere Informationen finden Sie unter:
www.tde-systems.de/dimmer

Zur Verwendung von Abdeckplatten aller Marken. Stabiles Dimmen ab 1W.

Kontaktieren Sie unsere Mitarbeiter, die Ihnen mehr über unsere Dimmer erzählen können.

Wir arbeiten nur mit Qualitätsprodukten und garantieren einen einwandfrei funktionierenden Dimmer.

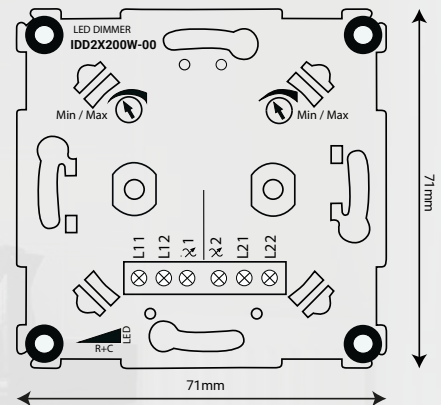
Der ION IDD 2x200W LED Dimmer

Der ION IDD 2x200W Dimmer ist der erste echte LED-Doppeldimmer mit 2 Ausgängen pro Dimmseite von jeweils 200 Watt.

Der ION Dual-Dimmer wird am häufigsten an Orten verwendet, an denen Sie 1 Wandanschluss mit 2 Schaltern und 2 Dimmern schalten möchten.

Darüber hinaus können Sie die minimale und maximale Helligkeit der LED-Lampen pro Dimmer einstellen, und somit Sie Ihre optimale Lichtposition selbst bestimmen.

Wir testen regelmäßig neue Marken von LED-Lampen auf unseren Dimmern. Wir sind noch nicht auf LED-Lampen / LED-Treiber gestoßen, die wir mit diesem Dimmer nicht dimmen konnten.



Einstellbare Funktionen 2 x 200 Watt LED-Dimmer

Min / Max-Einstellung:

Unser LED-Dimmer ist einstellbar ab 0,3 Watt. Dies ist eine Last, die für einige LED-Lampen zu niedrig ist und dazu führt, dass sie auf der niedrigsten Stufe blinkt oder nicht funktioniert. Unser Dimmer kann auf die niedrigstmögliche Stufe eingestellt werden, mit der die Lampe (n) umgehen können.

Anti-Flickering::

Mit dieser Funktion können Sie das Blinken der LED-Lampen verhindern.

Dimmer Funktionen:

- ✓ Geräuschlos Dimmen
- ✓ Einstellbare minimale Dimmstufe
- ✓ Einstellbare maximale Dimmstufe
- ✓ Kurzschlusschutz: Ja, selbstwiederherstellend
- ✓ Überlastschutz: Ja, selbstwiederherstellend
- ✓ Wärmeschutz: Ja, selbstwiederherstellend

Technische details:

- ✓ Spannung: 230V +- 10%
- ✓ Mindestbelastung 0,3VA
- ✓ Maximalbelastung: 2 * 200VA
- ✓ Gehäuse Klasse: IP20
- ✓ Größe: 71mm x 71mm
- ✓ Einbautiefe: 21mm
- ✓ Stromverbrauch ohne Verbraucher: < 0,3W



Weitere Informationen finden Sie unter:
www.tde-systems.de/dimmer

Zur Verwendung von Abdeckplatten aller Marken. Stabiles Dimmen ab 1W.

Kontaktieren Sie unsere Mitarbeiter, die Ihnen mehr über unsere Dimmer erzählen können.

Wir arbeiten nur mit Qualitätsprodukten und garantieren einen einwandfrei funktionierenden Dimmer.

Der ION ITD-200W LED Dimmer

Der ION ITD-200W Dimmer ist das beste eingebaute Dimmmodul.

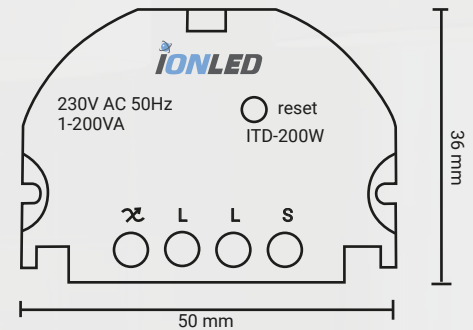
Dieser Dimmer funktioniert wie unsere anderen Modelle ohne Neutral-Leitung.

Zusätzlich kann unser Modul am Wandanschlussdose, aber auch an der entsprechenden Lampe oder Zentralbox platziert werden.

Unser Dimmer kann mit jedem Taster- / Druckschalter verwendet werden.

Unser einfach zu installierendes Dimmmodul kann jeden herkömmlichen Schalter in einen dimmbaren Schalter umwandeln.

Das Modul ist einstellbar ab 0,3 Watt und somit ideal für jede dimmbare LED-Leuchte.



Einstellbare Funktionen 200 Watt LED-Dimmer

Boost-Funktion mit Anti-Popcorn-Effekt:

Wenn mehrere Lampen gleichzeitig eingeschaltet werden, schalten alle zuerst auf eine höhere Helligkeit um und kehren dann in die Dimmposition zurück. Wir nennen dieses Phänomen den Popcorn-Effekt. Um diesem Effekt entgegenzuwirken, verfügt unser Dimmer über eine Anti-Popcorn-Einstellung, die eingeschaltet werden kann.

Anti-Flickering:

Mit dieser Funktion können Sie das Blinken der LED-Lampen verhindern.

Min / Max-Einstellung:

Unser LED-Dimmer ist einstellbar ab 0,3 Watt. Dies ist eine Last, die für einige LED-Lampen zu niedrig ist und dazu führt, dass sie auf der niedrigsten Stufe blinkt oder nicht funktioniert. Unser Dimmer kann auf die niedrigstmögliche Stufe eingestellt werden, mit der die Lampe (n) umgehen können.

Dimmer feiten:

- ✓ Geräuschlos Dimmen
- ✓ Einstellbare minimale Dimmstufe
- ✓ Einstellbare maximale Dimmstufe
- ✓ Boostfunktion - Mit Anti-Popcorn-Effekt
- ✓ Kurzschlusschutz: Ja, selbstwiederherstellend
- ✓ Überlastschutz: Ja, selbstwiederherstellend
- ✓ Wärmeschutz: Ja, selbstwiederherstellend

Technische details:

- ✓ Spannung: 230V +- 10%
- ✓ Mindestbelastung: 0,3VA
- ✓ Maximalbelastung: 200VA
- ✓ Gehäuse Klasse: IP20
- ✓ Größe: 50mm x 36mm
- ✓ Einbautiefe: 14,5mm
- ✓ Stromverbrauch ohne Verbraucher < 0,3W



Weitere Informationen finden Sie unter:
www.tde-systems.de/dimmer

Zur Verwendung von Abdeckplatten aller Marken. Stabiles Dimmen ab 1W.

Kontaktieren Sie unsere Mitarbeiter, die Ihnen mehr über unsere Dimmer erzählen können.

Wir arbeiten nur mit Qualitätsprodukten und garantieren einen einwandfrei funktionierenden Dimmer.

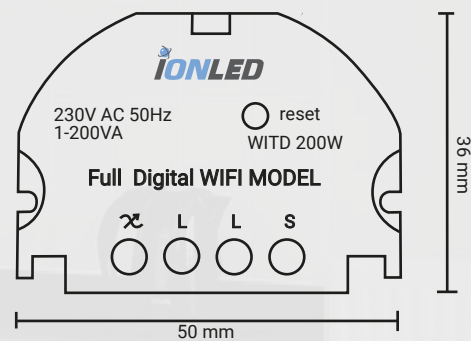
Der ION WITD-200W LED Dimmer

Der ION IWCD-200W Dimmer ist der ION-Wanddimmer und dimmt Ihre LED-Lampe auf bis zu 200 Watt.

Dieser einfach zu bedienende Einbau Wanddimmer für die Wandanschlussdose spricht für sich, aber mit der ION-Qualität, den Funktionen und der Sicherheit.

Wir haben in diesem Modul die gleiche Technologie wie beim ID200W verwendet, was diesen Wanddimmer zur qualitativ besten Lösung unter den Steckdimmern macht.

In Kürze erhältlich!
Wifi LED Dimmer



Einstellbare Funktionen 200 Watt LED-Dimmer

Boost-Funktion mit Anti-Popcorn-Effekt:

Wenn mehrere Lampen gleichzeitig eingeschaltet werden, schalten alle zuerst auf eine höhere Helligkeit um und kehren dann in die Dimmposition zurück. Wir nennen dieses Phänomen den Popcorn-Effekt. Um diesem Effekt entgegenzuwirken, verfügt unser Dimmer über eine Anti-Popcorn-Einstellung, die eingeschaltet werden kann.

Anti-Flickering:

Mit dieser Funktion können Sie das Blinken der LED-Lampen verhindern.

Min / Max-Einstellung:

Unser LED-Dimmer ist einstellbar ab 0,3 Watt. Dies ist eine Last, die für einige LED-Lampen zu niedrig ist und dazu führt, dass sie auf der niedrigsten Stufe blinkt oder nicht funktioniert. Unser Dimmer kann auf die niedrigstmögliche Stufe eingestellt werden, mit der die Lampe (n) umgehen können.

Dimmer feiten:

- ✓ Geräuschlos Dimmen
- ✓ Einstellbare minimale Dimmstufe
- ✓ Einstellbare maximale Dimmstufe
- ✓ Boostfunktion - Mit Anti-Popcorn-Effekt
- ✓ Kurzschlusschutz: Ja, selbstwiederherstellend
- ✓ Überlastschutz: Ja, selbstwiederherstellend
- ✓ Wärmeschutz: Ja, selbstwiederherstellend

Technische details:

- ✓ Spannung: 230V +- 10%
- ✓ Mindestbelastung: 0,3VA
- ✓ Maximalbelastung: 200VA
- ✓ Gehäuse Klasse: IP20
- ✓ Größe: 50mm x 36mm
- ✓ Einbautiefe: 14,5mm
- ✓ Stromverbrauch ohne Verbraucher < 0,3W



Weitere Informationen finden Sie unter:
www.tde-systems.de/dimmer

Zur Verwendung von Abdeckplatten aller Marken. Stabiles Dimmen ab 1W.

Kontaktieren Sie unsere Mitarbeiter, die Ihnen mehr über unsere Dimmer erzählen können.

Wir arbeiten nur mit Qualitätsprodukten und garantieren einen einwandfrei funktionierenden Dimmer.

Der ION WID-200W DIMMER

Mit dem **WID-200** Dimmer können Sie Ihren Dimmer jederzeit und überall steuern.

Sie können den Stromverbrauch des Dimmers sehen und steuern.

Im Urlaub können Sie alle Geräte per Knopfdruck ausschalten. Sie können auch das Licht ein- und ausschalten, damit es so aussieht, als ob Sie zu Hause wären.

In Kürze erhältlich!
Wifi LED Dimmer

Kompatibler Protokolle:

- Wifi
- Home Automation
- Tuya



Einstellbare Funktionen Smart LED-Dimmer

Boost-Funktion mit Anti-Popcorn-Effekt:

Wenn mehrere Lampen gleichzeitig eingeschaltet werden, schalten alle zuerst auf eine höhere Helligkeit um und kehren dann in die Dimmposition zurück. Wir nennen dieses Phänomen den Popcorn-Effekt. Um diesem Effekt entgegenzuwirken, verfügt unser Dimmer über eine Anti-Popcorn-Einstellung, die eingeschaltet werden kann.

Anti-Flickering:

Mit dieser Funktion können Sie das Blinken der LED-Lampen verhindern.

Min / Max-Einstellung:

Unser LED-Dimmer ist einstellbar ab 0,3 Watt. Dies ist eine Last, die für einige LED-Lampen zu niedrig ist und dazu führt, dass sie auf der niedrigsten Stufe blinkt oder nicht funktioniert. Unser Dimmer kann auf die niedrigstmögliche Stufe eingestellt werden, mit der die Lampe (n) umgehen können.

Dimmer Funktionen:

- ✓ Geräuschlos Dimmen
- ✓ Einstellbare minimale Dimmstufe
- ✓ Einstellbare maximale Dimmstufe
- ✓ Boostfunktion - Mit Anti-Popcorn-Effekt
- ✓ Kurzschlusschutz: Ja, selbstwiederherstellend
- ✓ Überlastschutz: Ja, selbstwiederherstellend
- ✓ Wärmeschutz: Ja, selbstwiederherstellend

Technische details:

- ✓ Spannung: 230V +- 10%
- ✓ Mindestbelastung: 0,3VA
- ✓ Maximalbelastung: 200VA
- ✓ Gehäuse Klasse: IP20
- ✓ Größe: 71mm x 71mm
- ✓ Einbautiefe: 21mm
- ✓ Stromverbrauch ohne Verbraucher: < 0,3W



Weitere Informationen finden Sie unter:
www.tde-systems.de/dimmer

Zur Verwendung von Abdeckplatten aller Marken. Stabiles Dimmen ab 1W.

Kontaktieren Sie unsere Mitarbeiter, die Ihnen mehr über unsere Dimmer erzählen können.

Wir arbeiten nur mit Qualitätsprodukten und garantieren einen einwandfrei funktionierenden Dimmer.

Smart IS-WF Steckdose

Mit dem IS-WF Sockel / Modul können Sie Ihren Sockel jederzeit und überall auslesen sowie ein- und ausschalten. Sie können Ihren genauen Stromverbrauch pro Steckdose ablesen und haben die volle Kontrolle über Ihren Stromverbrauch.

Wenn Sie im Urlaub sind, können Sie alle Geräte mit einem Knopfdruck ausschalten.

In Kürze erhältlich!
Wifi Steckdose



Compatible protocollen:

- Wifi
- Zigbee
- Casambi
- Bluetooth

Einstellbare Funktionen

Einstellbare Instrumententafel:

Sie können Ihr Dashboard an Ihre Wünsche anpassen. So können Sie feststellen, welche Statistiken für Sie wichtig sind! Sie können Ihren Steckdosen auch einen Namen geben, damit sie für Sie erkennbar sind.

Fernschalten:

Sind Sie im Urlaub und Ihr Fernseher ist immer noch in Bereitschaft? Kein Problem! Die Steckdose wird per Knopfdruck ausgeschaltet.

Kennen Sie den Verbrauch:

Mit unserem Smart Socket / Modul können Sie genau sehen, was Sie zu welcher Zeit verbrauchen. So können Sie Ihr gesamtes Haus ausstatten und genau wissen, wo Sie am meisten verbrauchen und wie Sie sparen können. Sie können auch sehen, ob Ihre Stromrechnung korrekt ist, wenn alle Geräte auf diese Weise angeschlossen sind.

Steckdosen Verbrauchs Information:

- ✓ Immer über Ihren Stromverbrauch informiert
- ✓ Anpassbarer Name
- ✓ Passend für alle Einbaukästen
- ✓ Kompatibel mit allen Marken Abdeckplatten

Technische details:

- ✓ Spannung: 230V +- 10%
- ✓ Maximalbelastung: 3600VA
- ✓ Gehäuse Klasse: IP20
- ✓ Größe: 71mm x 71mm
- ✓ Einbautiefe: 21mm
- ✓ Stromverbrauch ohne Verbraucher: < 0,3W



Weitere Informationen finden Sie unter:
www.tde-systems.de/dimmer

Zur Verwendung von Abdeckplatten aller Marken. Stabiles Dimmen ab 1W.

Kontaktieren Sie unsere Mitarbeiter, die Ihnen mehr über unsere Dimmer erzählen können.

Wir arbeiten nur mit Qualitätsprodukten und garantieren einen einwandfrei funktionierenden Dimmer.

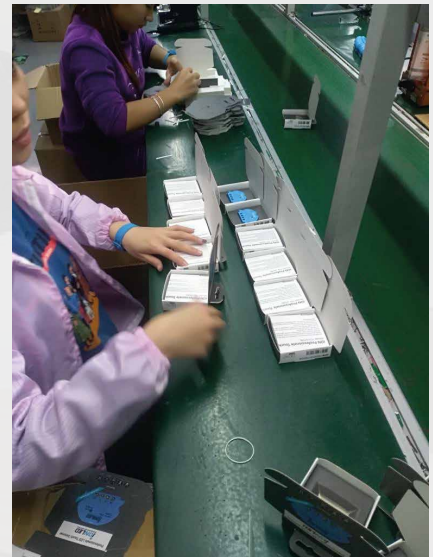
Testlabor:

ION INDUSTRIES verwendet ein eigenes Testlabor, um seine Produkte ständig zu verbessern.

Dies garantiert die beste Produkt- und Fachunterstützung und wir können den Service anbieten, der von uns erwartet wird.

In den letzten Jahren haben wir LEDs der folgenden Marken an unseren Dimmern getestet:

Ikea, Osram, Philips, Calex, Megaman, SLV, Sylvania, Eglo, Baileys, Lucide, Lybardo und viele mehr!



LED's Make Dimming Professional



Weitere Informationen finden Sie unter:
www.tde-systems.de/dimmer

Zur Verwendung von Abdeckplatten aller Marken. Stabiles Dimmen ab 1W.

Kontaktieren Sie unsere Mitarbeiter, die Ihnen mehr über unsere Dimmer erzählen können.

Wir arbeiten nur mit Qualitätsprodukten und garantieren einen einwandfrei funktionierenden Dimmer.

Aktuelle Angebote finden Sie auf unserer Website

Weitere Produkte und Dienstleistungen finden Sie auf unserer Website. Neben Dimmer sind wir auch Hersteller und Lieferant von hochwertigen LED-Leuchten.

Weitere Produktinformationen finden Sie unter:

www.ionindustries.com/dimmer.

Natürlich können Sie die Dimmer auch online oder bei unseren Großhändlern bestellen.

TDE SYSTEMS UG (haftungsbeschränkt)

Gewerbestr. 8
D 71144 Steinenbronn (bei Stuttgart)
www.tde-systems.de
info@tde-systems.de
+49(0)7157 20801

ION INDUSTRIES