



Leading Innovative Professional

Provider for Indoor LED Lighting System Solution
with High Reflex Indirect Lighting Technology

VOLLSPEKTRUM T8 LED Röhren mit einem Ra von >97

**Vertrieb durch:
TDE Systems UG (haftungsbeschränkt)**

Gewerbestraße 8, D71144 Steinenbronn, Fone: 49(0)7157 20801, email: info@tde-systems.de, web: www.tde-systems.de

MY LUMENS TECHNOLOGY

明月光科技



MY LUMENS 1.2m VOLLSPERKTRUM LED T8 Röhre



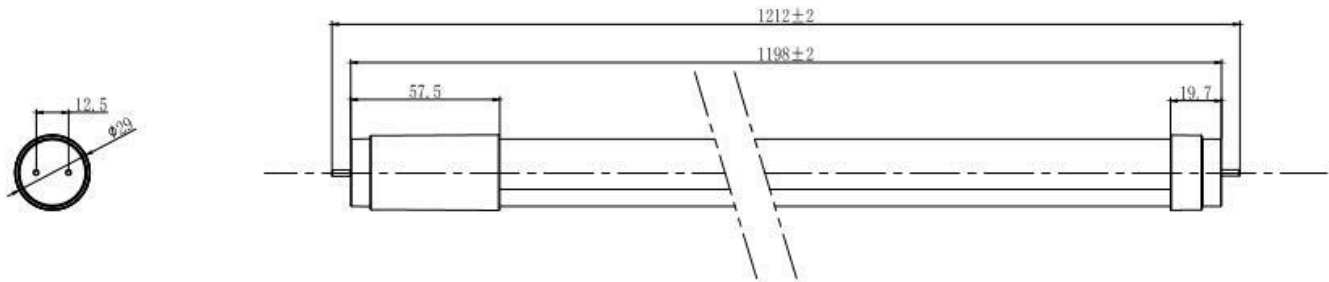
Produkt Eigenschaften :

- 1 Gleichmäßiges, nicht grelles Licht ohne Dunkelstellen
- 2 Kein Flackern (Flicker) des LED Lichtes, Flickerfaktor <5% (flickerfrei)
- 3 Geringer Blaulichtanteil <400nm
- 4 Strenges japanisches Qualität's Kontrollsystem
- 5 Hoher CRI Wert von >97
- 6 Hohe Effizienz von 127lm/W
- 7 Erfüllt CISPR11.15.22 Standard und kann unbedenklich in Krankenhäusern und Schulen eingesetzt werden

Vertrieb durch:

TDE SYSTEMS UG (haftungsbeschränkt)

Physikalische Abmessungen (mm):



Spezifikation:

Typen Nummer	MYT8-12
Abstrahlwinkel	130° - 137°
Lichtstrom	1200lm/1300lm/1500lm ±5%
LM/W	127lm/W±5%
Farb Temperatur	2700K, 4000K, 5000K, 6500K
Treiber	Intern
CRI	Ra97+
LED chips	Nichia/Seoul Semi/Epistar SMD LED
Leistungsaufnahme	9.5w/10.5W/12W ±5%
Betriebsspannung	AC100 - 240V
PF	>0.9
Anschluss	G13
THD	<20%
Abmessungen	1198*26mm
Gewicht	180g
Material	Polycarbonat
Lichtaustritt	Gefrostet
Betriebs Temperatur	-20°C- bis 40°C
Effizienz Klasse	A++
Luftfeuchtigkeit	10 - 70% relativ
Betriebsdauer	>40000h

* Nutzungslebensdauer bei noch 70% Lichtstrom/Lichtstärke (L70/B50)

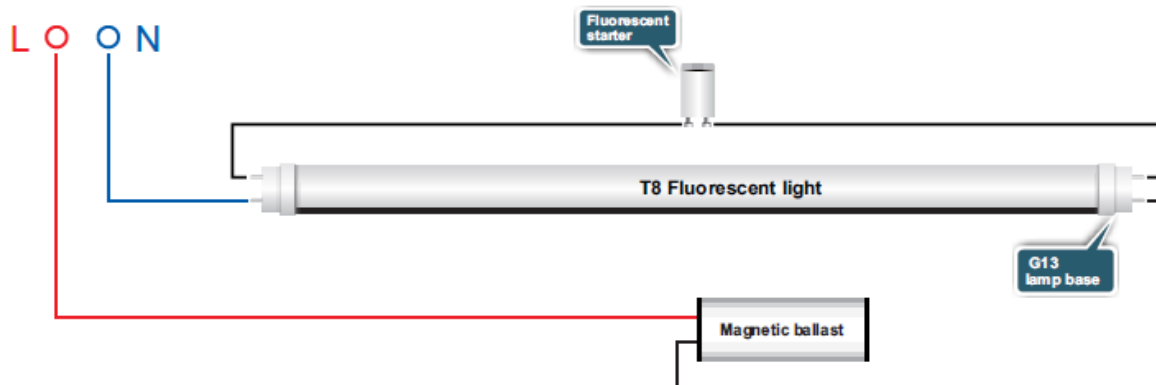
* Lm/w ist getestet bei 5000k, es kann bei anderen Farbtemperaturen niedriger sein.

Vertrieb durch:

TDE SYSTEMS UG (haftungsbeschränkt)

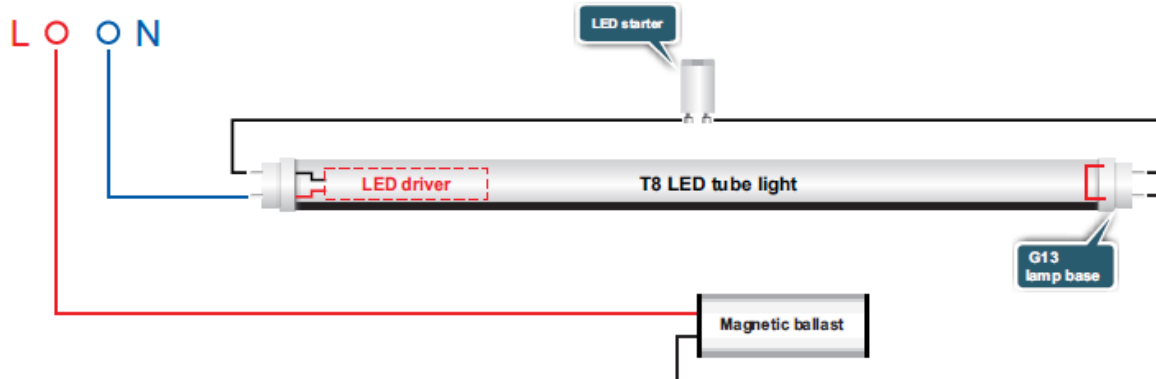
Installations Anleitung:

AC 220-240V



Change to

AC 220-240V

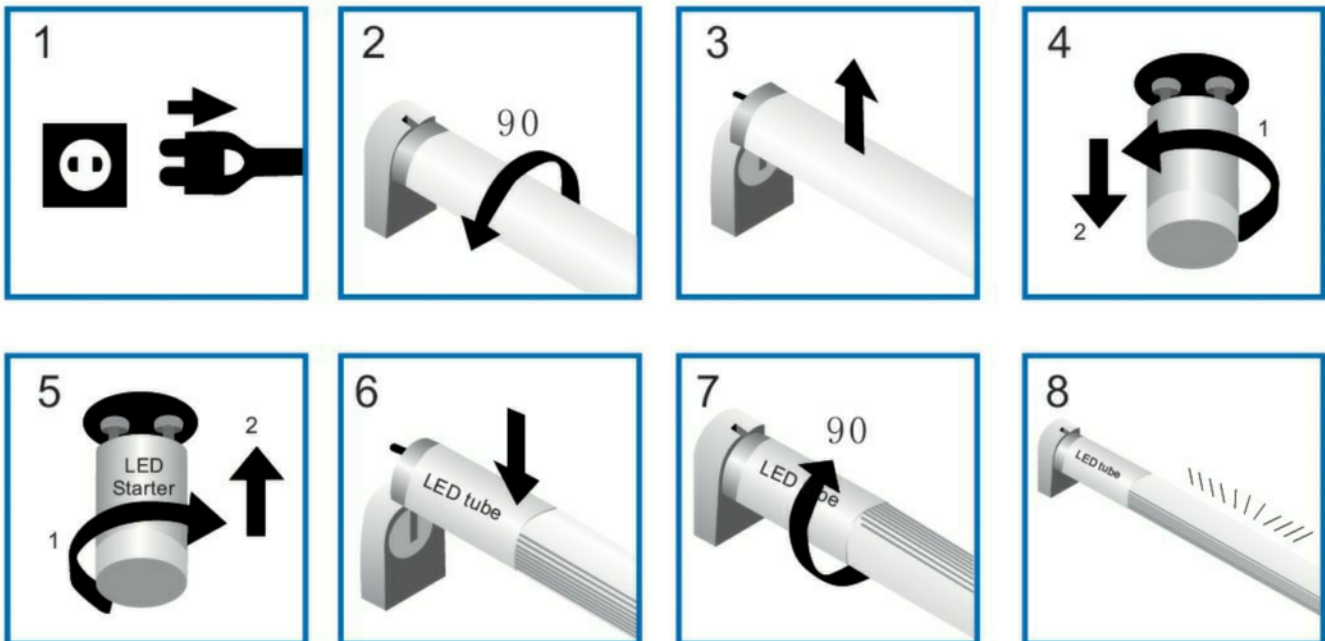


Installations Hinweise:

- a. Strom abschalten;
- b. Entfernen der Leuchtstoffröhre;
- c. Starter entfernen;
- d. LED Starter in die Starterfassung einsetzen;
- e. LED Retrofit Röhre in die Lampenfassungen einsetzen;
- f. Sichern der Position durch Drehen um 90°.

Vertrieb durch:

TDE SYSTEMS UG (haftungsbeschränkt)



Achtung:

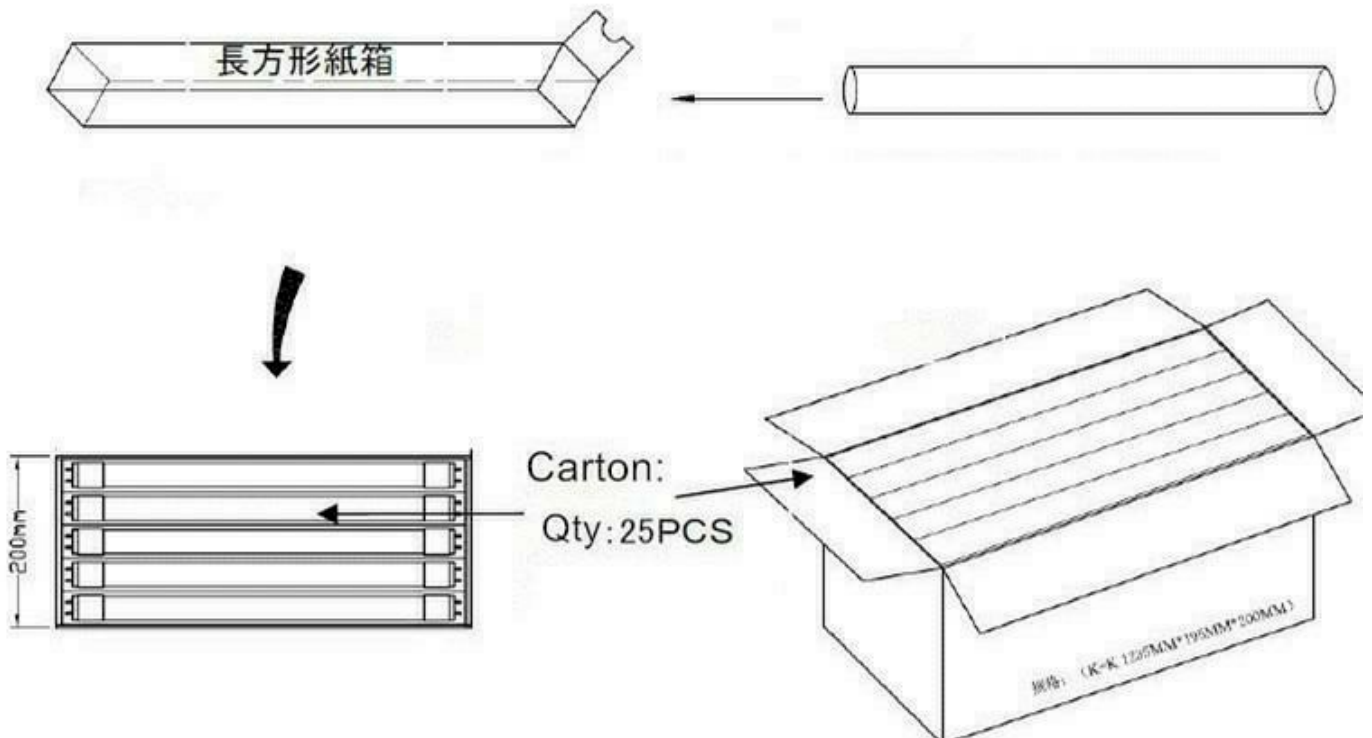
- 1). Es besteht ein Risiko auf einen elektrischen Schock, deshalb seien Sie sicher dass die Versorgungsspannung während der Installation ausgeschaltet ist.
- 2). Die Installation und Inbetriebnahme muss durch einen qualifizierten Elektriker oder Elektrobetrieb gemäß der lokalen Bestimmungen durchgeführt werden.
- 3). Benutzen Sie keine scharfen Werkzeuge in der Nähe oder auf der Oberfläche des Leuchtmittels.
- 4). Das Leuchtmittel ist nicht zum Dimmen geeignet
- 5). Entpacken und überprüfen Sie das Produkt sorgfältig, bevor Sie es installieren.
- 6). Melden Sie jede Beschädigung und bewahren Sie alle Transportmittel auf, falls Sie jedwede Art von Beschädigung auf dem Transportweg festgestellt haben.
- 7). Versuchen Sie nicht ein beschädigtes Leuchtmittel zu installieren.

Vertrieb durch:

TDE SYSTEMS UG (haftungsbeschränkt)

Verpackungsinformation:

Teile Nummer	Nettogewicht(Kg)	Bruttogewicht(Kg)	Kartongröße(mm)	Anzahl/Karton
MYT815	6	9	1235x195x200	25pcs



Vertrieb durch:

TDE SYSTEMS UG (haftungsbeschränkt)



MY LUMENS 1.5m VOLLSPERKTRUM LED T8 Röhre



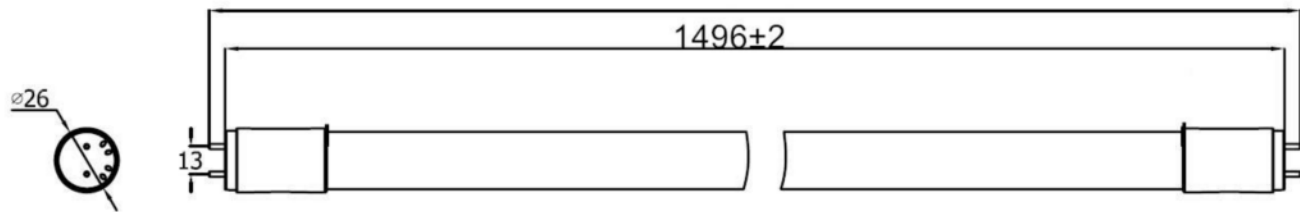
Produkt Eigenschaften :

- 1 Gleichmäßiges, nicht grelles Licht ohne Dunkelstellen
- 2 Kein Flackern (Flicker) des LED Lichtes, Flickerfaktor <5% (flickerfrei)
- 3 Geringer Blaulichtanteil <400nm
- 4 Strenges japanisches Qualitäts Kontrollsystem
- 5 Hoher CRI Wert von >97
- 6 Hohe Effizienz von 127lm/W
- 7 Erfüllt CISPR11.15.22 Standard und kann unbedenklich in Krankenhäusern und Schulen eingesetzt werden

Vertrieb durch:

TDE SYSTEMS UG (haftungsbeschränkt)

Physikalische Abmessungen (mm):



Spezifikation:

Typen Nummer	MYT815
Abstrahlwinkel	130°/137°
Lichtstrom	1700lm/2280lm ±5%
LM/W	127lm/W±5%
Farb Temperatur	2700K, 4000K, 5000K, 6500K
Treiber	Intern
CRI	Ra97+
LED chips	Nichia/Seoul Semi/Epistar SMD LED
Leistungsaufnahme	13.5W/18w ±5%
Betriebsspannung	AC100-240V
PF	>0.9
Anschluss	G13
THD	<20%
Abmessungen	1496*26mm
Gewicht	352g
Material	Polycarbonat
Lichtaustritt	Gefrostet
Betriebs Temperatur	-20 - 40°C
Effizienz Klasse	A++
Luftfeuchtigkeit	10 - 70% Relative Luftfeuchte
Betriebsdauer	>40000 Stunden

* Nutzungslebensdauer bei noch 70% Lichtstrom/Lichtstärke (L70/B50)

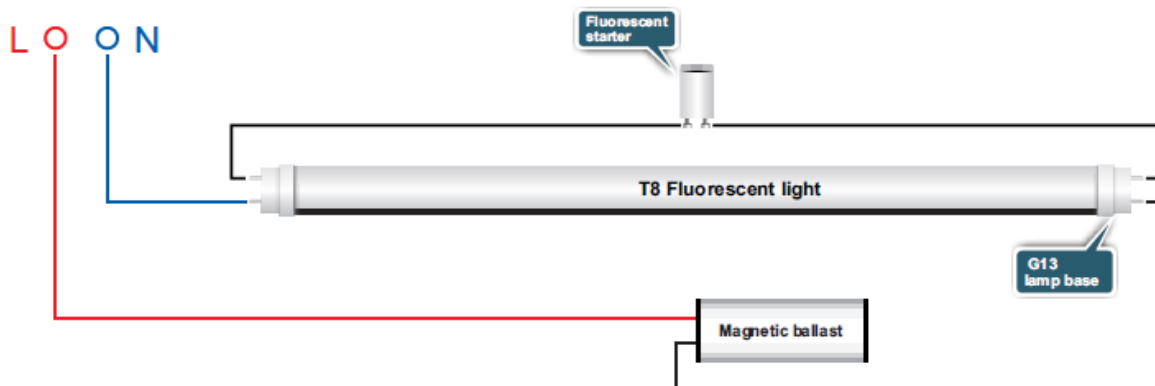
* Lm/w ist getestet bei 5000k, es kann bei anderen Farbtemperaturen niedriger sein.

Vertrieb durch:

TDE SYSTEMS UG (haftungsbeschränkt)

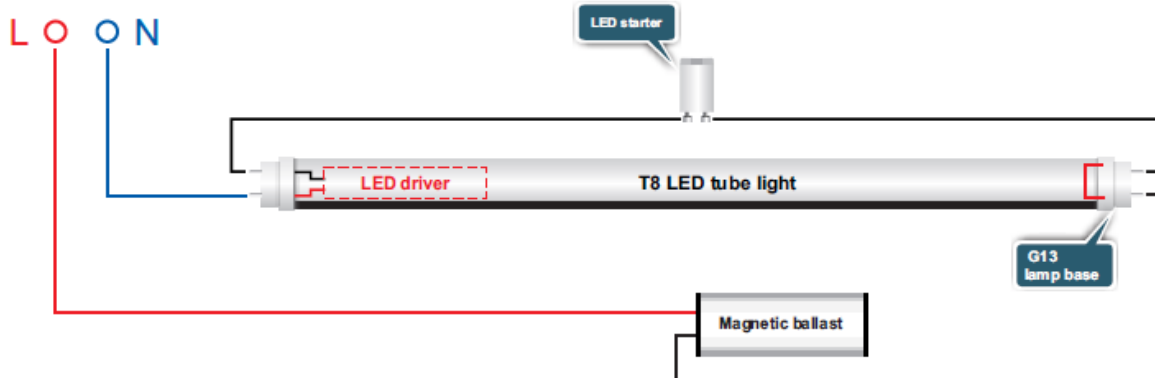
Installations Anleitung:

AC 220-240V



Change to

AC 220-240V

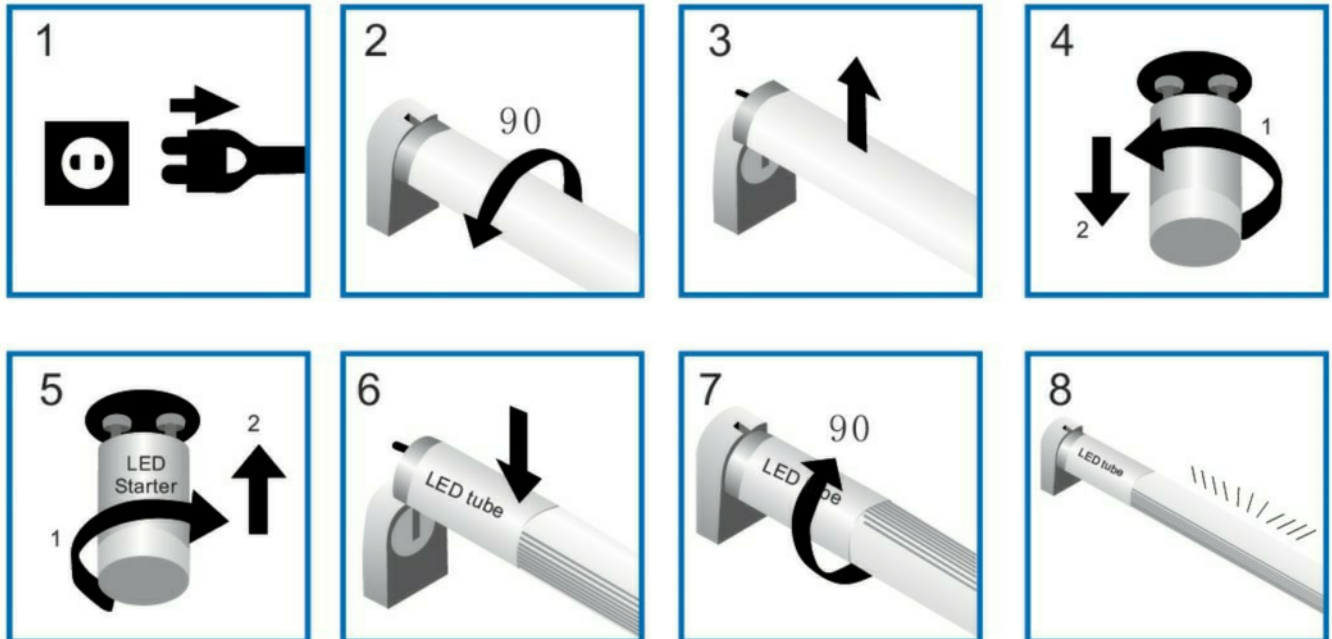


Installations Hinweise:

- | | |
|------------------------------------|---|
| a. Strom abschalten; | d. LED Starter in die Starterfassung einsetzen; |
| b. Entfernen der Leuchtstoffröhre; | e. LED Retrofit Röhre in die Lampenfassungen einsetzen; |
| c. Starter entfernen; | f. Sichern der Position durch Drehen um 90°. |

Vertrieb durch:

TDE SYSTEMS UG (haftungsbeschränkt)



Achtung:

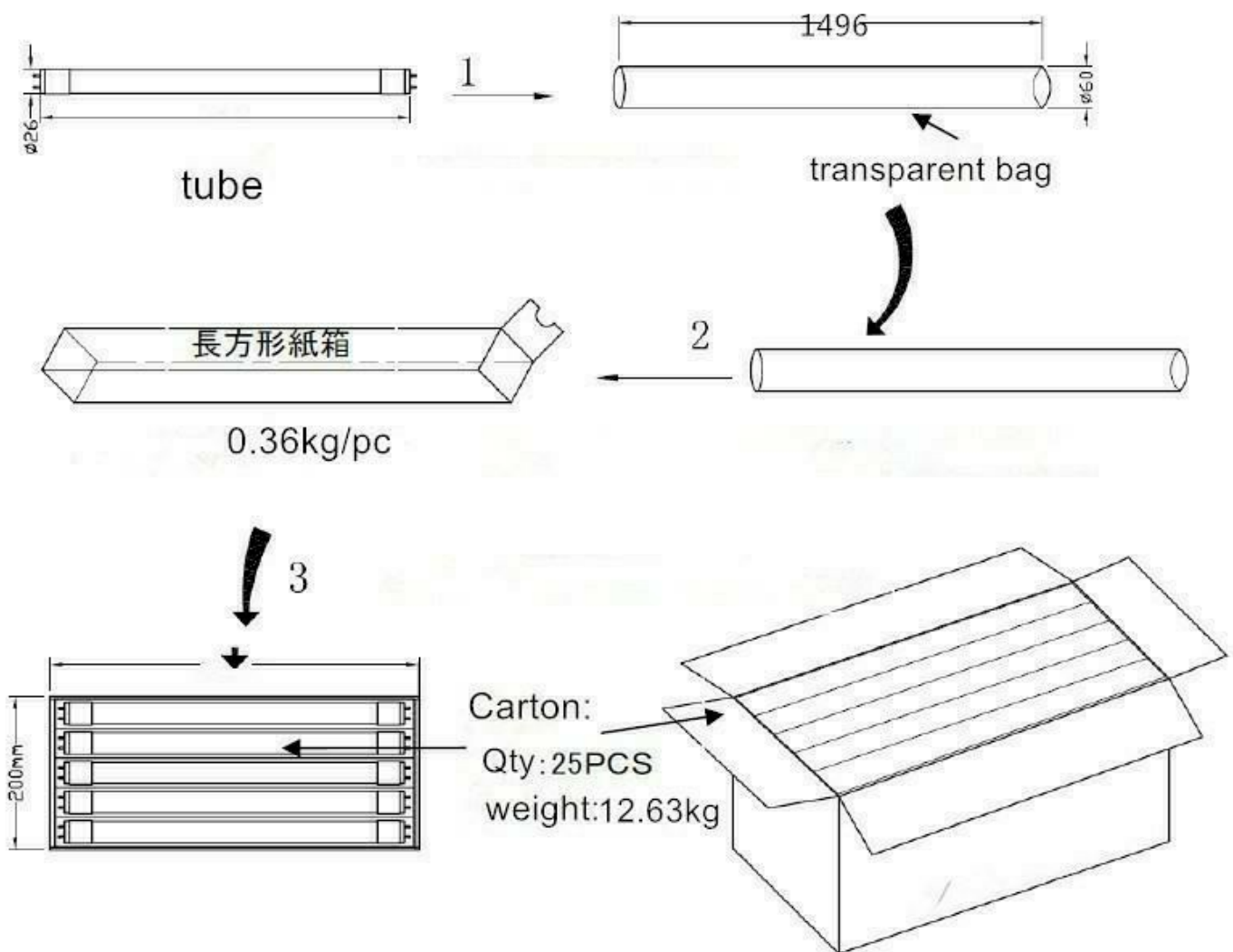
- 1). Es besteht ein Risiko auf einen elektrischen Schock, deshalb seien Sie sicher dass die Versorgungsspannung während der Installation ausgeschaltet ist.
- 2). Die Installation und Inbetriebnahme muss durch einen qualifizierten Elektriker oder Elektrobetrieb gemäß der lokalen Bestimmungen durchgeführt werden.
- 3). Benutzen Sie keine scharfen Werkzeuge in der Nähe oder auf der Oberfläche des Leuchtmittels.
- 4). Das Leuchtmittel ist nicht zum Dimmen geeignet
- 5). Entpacken und überprüfen Sie das Produkt sorgfältig, bevor Sie es installieren.
- 6). Melden Sie jede Beschädigung und bewahren Sie alle Transportmittel auf, falls Sie jedwede Art von Beschädigung auf dem Transportweg festgestellt haben.
- 7). Versuchen Sie nicht ein beschädigtes Leuchtmittel zu installieren.

Vertrieb durch:

TDE SYSTEMS UG (haftungsbeschränkt)

Verpackungsinformation:

Teile Nummer	Nettogewicht(Kg)	Bruttogewicht(Kg)	Kartongröße(mm)	Anzahl/Karton
MYT81550820302P	9.75	12.63	1560x200x200	25 Stück



Vertrieb durch:

TDE SYSTEMS UG (haftungsbeschränkt)



MY LUMENS 1.5m 25W VOLLSPERKTRUM LED T8 Röhre



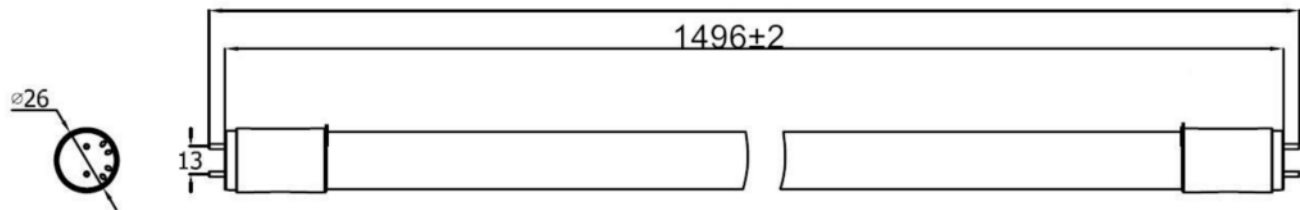
Produkt Eigenschaften :

- 1 Gleichmäßiges, nicht grelles Licht ohne Dunkelstellen
- 2 Kein Flackern (Flicker) des LED Lichtes, Flickerfaktor <5% (flickerfrei)
- 3 Geringer Blaulichtanteil <400nm
- 4 Strenges japanisches Qualitäts Kontrollsystem
- 5 Hoher CRI Wert von >97
- 6 Hohe Effizienz von 127lm/W
- 7 Erfüllt CISPR11.15.22 Standard und kann unbedenklich in Krankenhäusern und Schulen eingesetzt werden

Vertrieb durch:

TDE SYSTEMS UG (haftungsbeschränkt)

Physikalische Abmessungen (mm):



Spezifikation:

Typen Nummer	MYT815
Abstrahlwinkel	130° -137°
Lichtstrom	3200lm ±5%
LM/W	127lm/W±5%
Farb Temperatur	2700K, 4000K, 5000K, 6500K
Treiber	Intern
CRI	Ra97+
LED chips	Nichia/Seoul Semi/Epistar SMD LED
Leistungsaufnahme	25W ±5%
Betriebsspannung	AC100 - 240V
PF	>0.9
Anschluss	G13
THD	<20%
Abmessungen	1496*26mm
Gewicht	352g
Material	Polycarbonat
Lichtaustritt	Gefrostet
Betriebs Temperatur	-20 bis +40°C
Effizienz Klasse	A++
Luftfeuchtigkeit	10 - 70% Relative Luftfeuchte
Betriebsdauer	> 40000 Stunden

* Standard Lichtquellen sind Epistar, Nichia, Seoul Semi sind optional

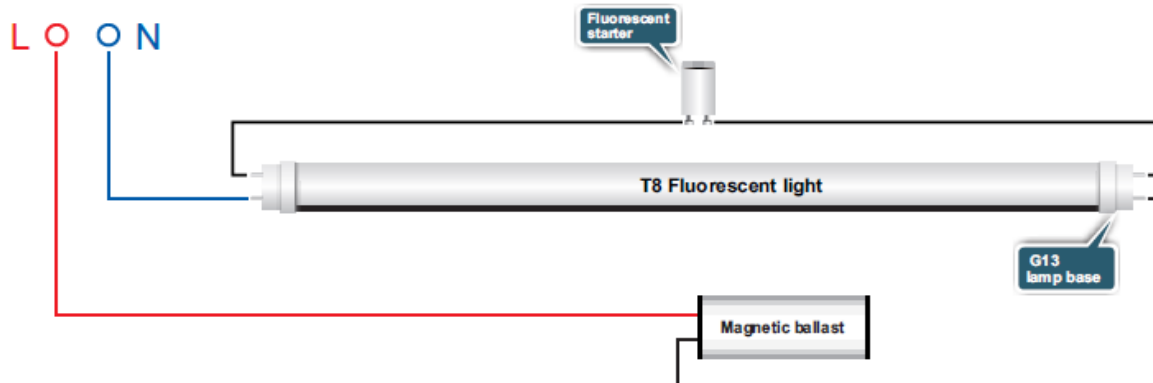
* Lm/w ist getestet bei 5000k, es kann bei anderen Farbtemperaturen niedriger sein.

Vertrieb durch:

TDE SYSTEMS UG (haftungsbeschränkt)

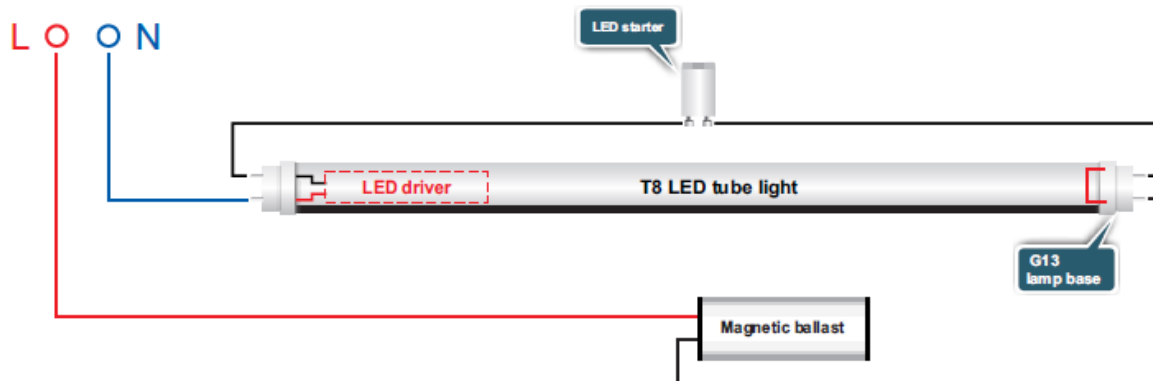
Installations Anleitung:

AC 220-240V



Change to

AC 220-240V

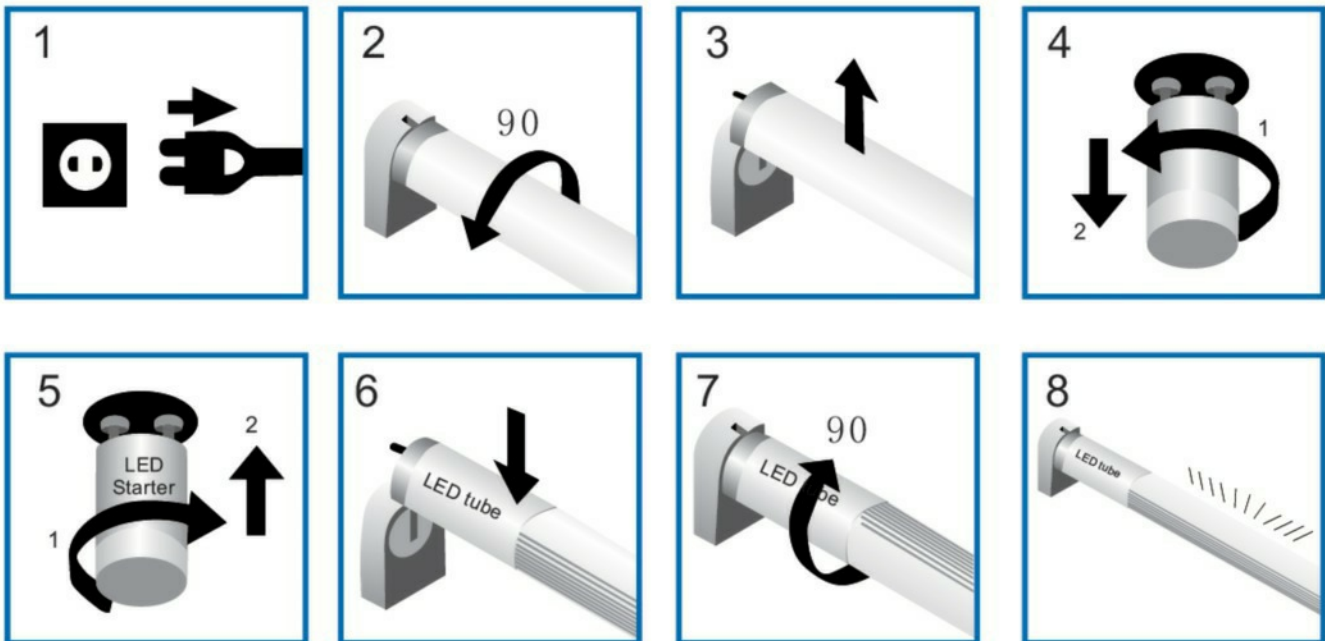


Installations Hinweise:

- a. Strom abschalten;
- b. Entfernen der Leuchtstoffröhre;
- c. Starter entfernen;
- d. LED Starter in die Starterfassung einsetzen;
- e. LED Retrofit Röhre in die Lampenfassungen einsetzen;
- f. Sichern der Position durch Drehen um 90°.

Vertrieb durch:

TDE SYSTEMS UG (haftungsbeschränkt)



Achtung:

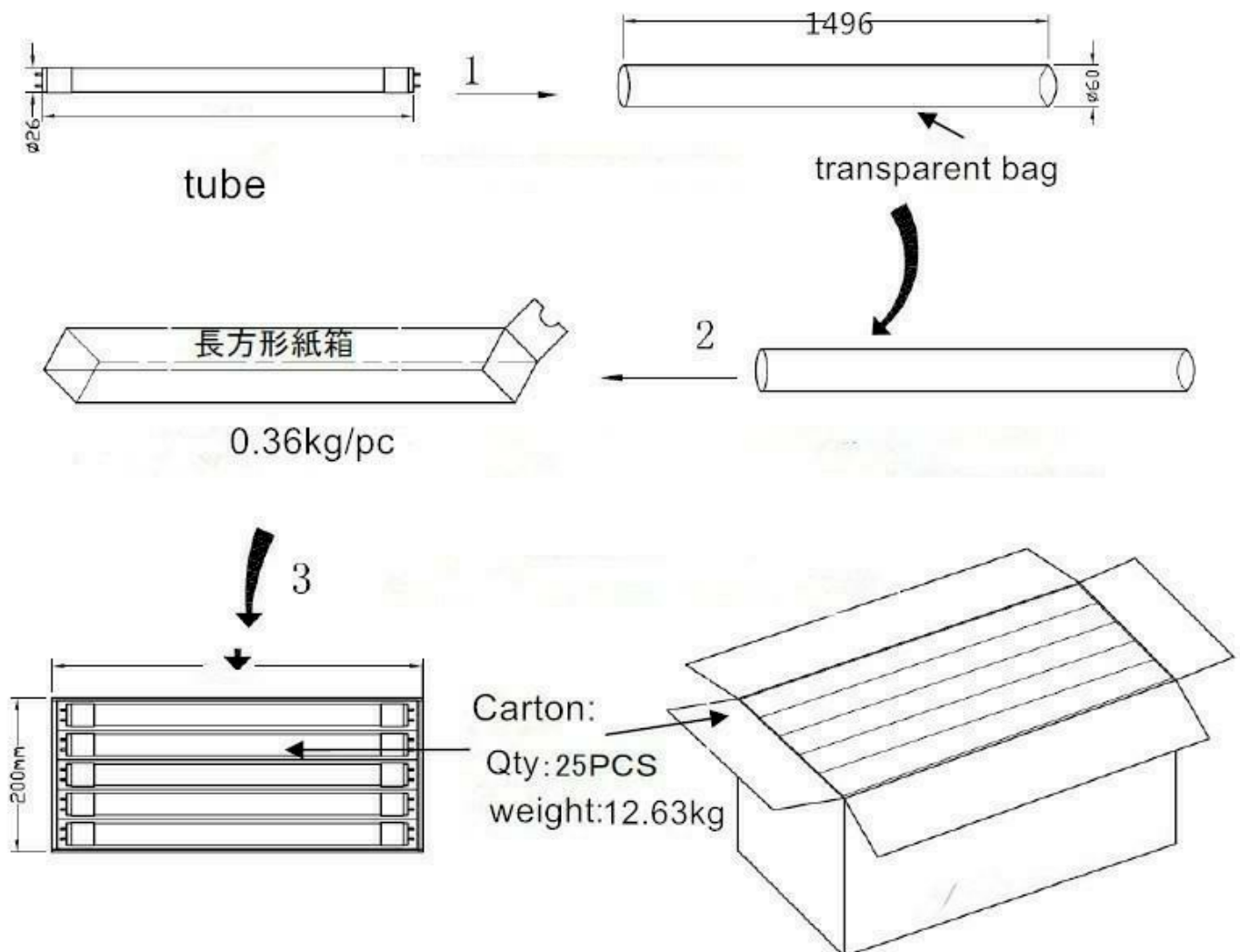
- 1). Es besteht ein Risiko auf einen elektrischen Schock, deshalb seien Sie sicher dass die Versorgungsspannung während der Installation ausgeschaltet ist.
- 2). Die Installation und Inbetriebnahme muss durch einen qualifizierten Elektriker oder Elektrobetrieb gemäß der lokalen Bestimmungen durchgeführt werden.
- 3). Benutzen Sie keine scharfen Werkzeuge in der Nähe oder auf der Oberfläche des Leuchtmittels.
- 4). Das Leuchtmittel ist nicht zum Dimmen geeignet
- 5). Entpacken und überprüfen Sie das Produkt sorgfältig, bevor Sie es installieren.
- 6). Melden Sie jede Beschädigung und bewahren Sie alle Transportmittel auf, falls Sie jedwede Art von Beschädigung auf dem Transportweg festgestellt haben.
- 7). Versuchen Sie nicht ein beschädigtes Leuchtmittel zu installieren.

Vertrieb durch:

TDE SYSTEMS UG (haftungsbeschränkt)

Verpackungsinformation:

Teile Nummer	Nettogewicht(Kg)	Bruttogewicht(Kg)	Kartongröße(mm)	Anzahl/Karton
MYT81550820302P	9.75	12.63	1560x200x200	25 Stück

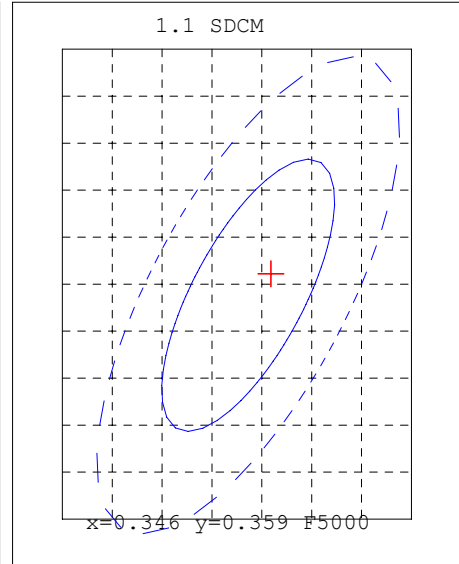
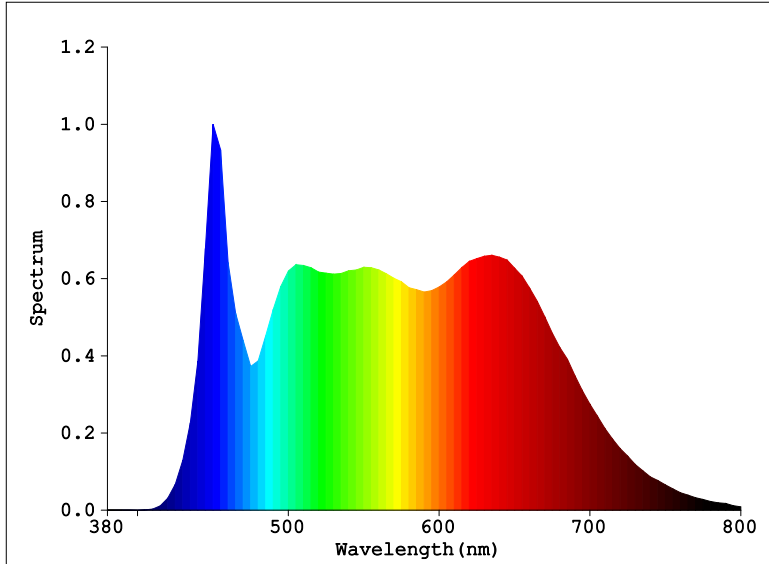


Vertrieb durch:

TDE SYSTEMS UG (haftungsbeschränkt)

MY

Light Source Test Report



Color Parameters:

Chromaticity Coordinate: $x=0.3480$ $y=0.3608$ / $u'=0.2098$ $v'=0.4895$
 Tc=4927K Dominant WL:Ld=570.7nm Purity=12.7% Centroid WL:569.0nm
 Ratio:R=19.2% G=75.6% B=5.2% Peak WL:Lp=450.0nm HWL:23.8nm
 Render Index:Ra=97.9
 R1 =99 R2 =99 R3 =98 R4 =98 R5 =98 R6 =97 R7 =97
 R8 =96 R9 =93 R10=98 R11=97 R12=76 R13=98 R14=99 R15=96

Photo Parameters:

Flux: 2953.8 lm Fe: 10.929 W Efficacy:120.2 lm/W
 LEVEL: WHITE:ANSI_5000K

Electrical Parameters:

Luminaire: U=230.1V I=0.1092A P=24.58W PF=0.9784

Instrument Status:

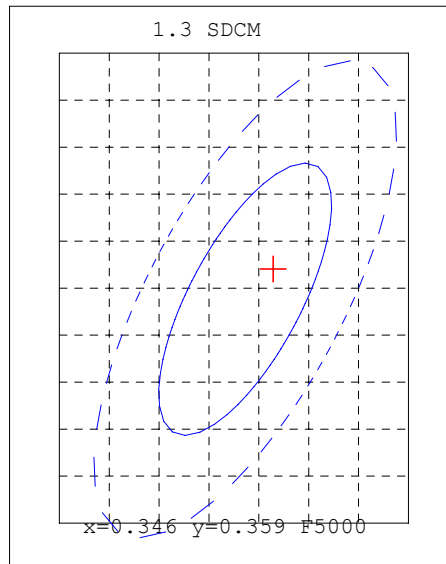
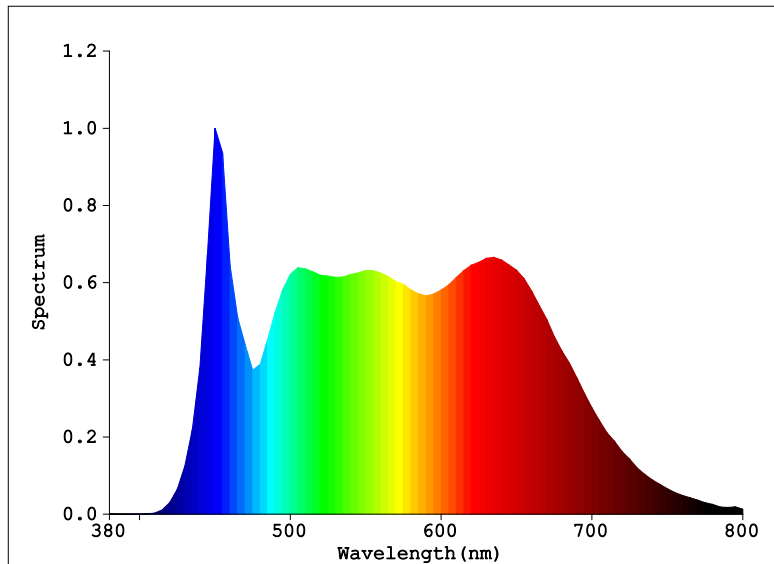
Scan Range:380.0nm-800.0nm Interval:5.0nm[0] Ip=14560 (G=3,D=52)
 REF=8472 (R=3) %=-0.144% PMT: 29.3 centigrade [33.1]

Product Type:MY-T81550925302P3
 Number:67
 Temperature:25.3 deg
 Test Operator:DAMIN
 Software:V2.00.100

Manufacturer:
 Test Department:
 Humidity:65.0%
 Test Date:2010-10-27 17:40:08
 Instrument:PMS-80_V1 (SN:1011002)

MY

Light Source Test Report



Color Parameters:

Chromaticity Coordinate: $x=0.3484$ $y=0.3616$ $u'=0.2098$ $v'=0.4899$
 Tc=4913K Dominant WL:Ld=570.7nm Purity=13.0% Centroid WL:570.0nm
 Ratio:R=19.3% G=75.6% B=5.1% Peak WL:Lp=450.0nm HWL:23.6nm
 Render Index:Ra=97.9
 R1 =99 R2 =99 R3 =98 R4 =98 R5 =98 R6 =97 R7 =97
 R8 =96 R9 =93 R10=98 R11=98 R12=76 R13=98 R14=99 R15=96

Photo Parameters:

Flux: 3001.7 lm Fe: 11.108 W Efficacy:120.5 lm/W
 LEVEL: WHITE:ANSI_5000K

Electrical Parameters:

Luminaire: U=230.1V I=0.1106A P=24.90W PF=0.9788

Instrument Status:

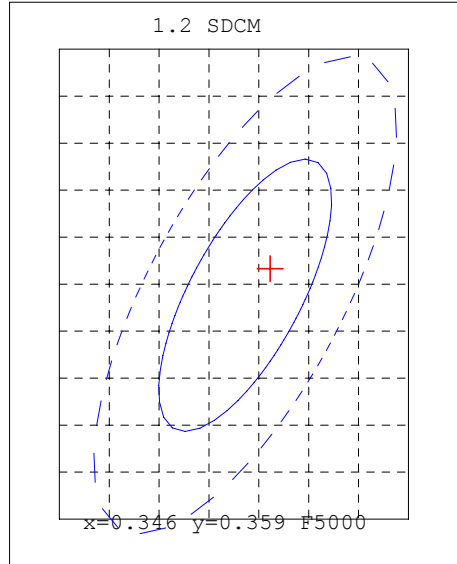
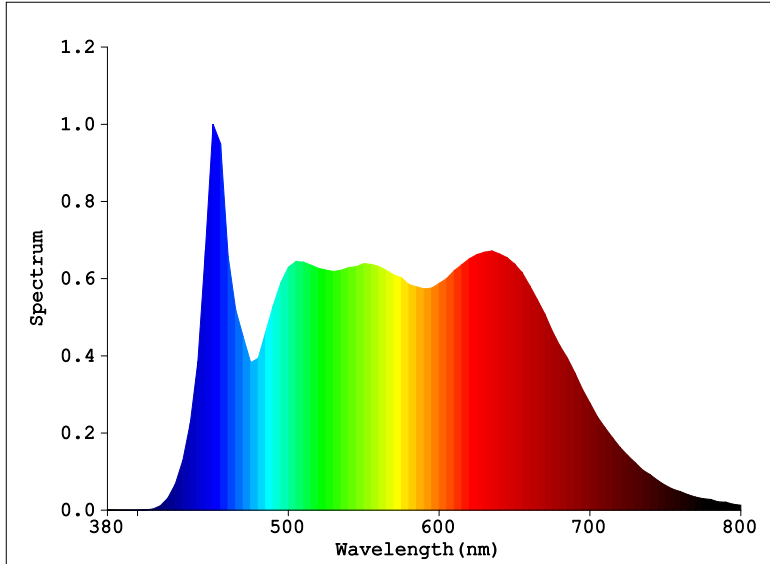
Scan Range:380.0nm-800.0nm Interval:5.0nm[0] Ip=14812(G=3,D=52)
 REF=8608(R=3) %=-0.141% PMT: 29.2 centigrade [33.1]

Product Type:MY-T81550925302P3
 Number:68
 Temperature:25.3 deg
 Test Operator:DAMIN
 Software:V2.00.100

Manufacturer:
 Test Department:
 Humidity:65.0%
 Test Date:2010-10-27 17:47:50
 Instrument:PMS-80_V1 (SN:1011002)

MY

Light Source Test Report



Color Parameters:

Chromaticity Coordinate: $x=0.3482$ $y=0.3613$ $u'=0.2098$ $v'=0.4897$
 Tc=4922K Dominant WL:Ld=570.6nm Purity=12.9% Centroid WL:569.0nm
 Ratio:R=19.3% G=75.6% B=5.2% Peak WL:Lp=450.0nm HWL:24.4nm
 Render Index:Ra=97.8
 R1 =99 R2 =99 R3 =98 R4 =98 R5 =98 R6 =98 R7 =97
 R8 =96 R9 =93 R10=98 R11=98 R12=76 R13=98 R14=99 R15=96

Photo Parameters:

Flux: 3045.9 lm Fe: 11.270 W Efficacy:121.6 lm/W
 LEVEL: WHITE:ANSI_5000K

Electrical Parameters:

Luminaire: U=230.1V I=0.1112A P=25.04W PF=0.9791

Instrument Status:

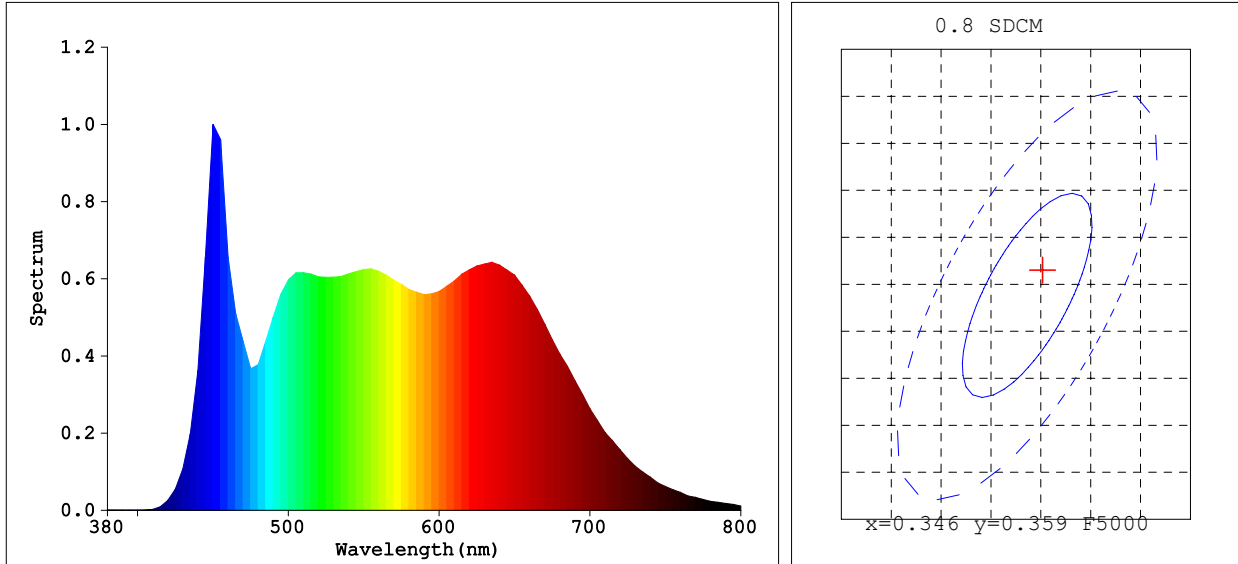
Scan Range:380.0nm-800.0nm Interval:5.0nm[0] Ip=15075 (G=3,D=52)
 REF=8733 (R=3) %=-0.139% PMT: 29.3 centigrade [33.0]

Product Type:MY-T81550925302P3
 Number:71
 Temperature:25.3 deg
 Test Operator:DAMIN
 Software:V2.00.100

Manufacturer:
 Test Department:
 Humidity:65.0%
 Test Date:2010-10-27 17:57:46
 Instrument:PMS-80_V1 (SN:1011002)

MY

Light Source Test Report



Color Parameters:

Chromaticity Coordinate: $x=0.3473$ $y=0.3612$ / $u'=0.2093$ $v'=0.4896$
Tc=4949K Dominant WL:Ld=570.1nm Purity=12.6% Centroid WL:569.0nm
Ratio:R=19.0% G=75.9% B=5.1% Peak WL:Lp=450.0nm HWL:23.4nm
Render Index:Ra=97.6
R1 =99 R2 =99 R3 =98 R4 =97 R5 =97 R6 =97 R7 =97
R8 =97 R9 =97 R10=97 R11=98 R12=73 R13=98 R14=99 R15=96

Photo Parameters:

Flux: 2273.9 lm Fe: 8.3555 W Efficacy:127.2 lm/W
LEVEL: WHITE:ANSI_5000K

Electrical Parameters:

Luminaire: U=98.48V I=0.1832A P=17.87W PF=0.9906

Instrument Status:

Scan Range:380.0nm800.0nm Interval:5.0nm[0] Ip=51946(G=4,D=54)
REF=6544(R=3) %=0.078% PMT: 31.7 centigrade [36.3]

Product Type:901.00006601
Number:1
Temperature:25.3 deg
Test Operator:DAMIN
Software:V2.00.100

Manufacturer:
Test Department:
Humidity:65.0%
Test Date:20170820 08:56:56
Instrument:PMS80_V1 (SN:1011002)