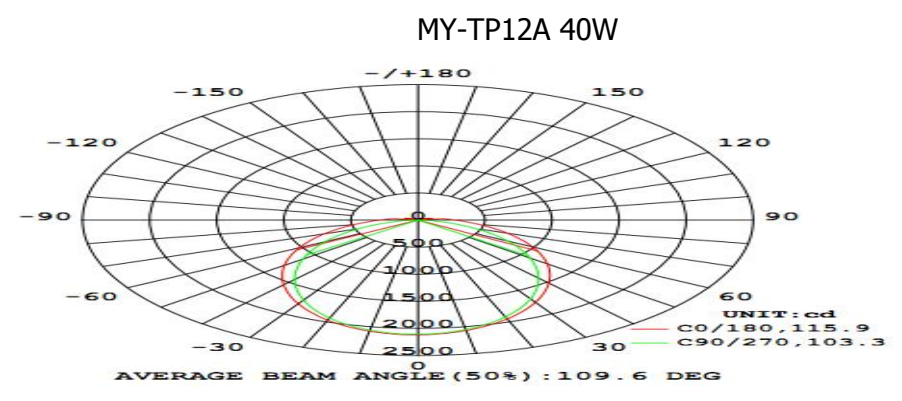
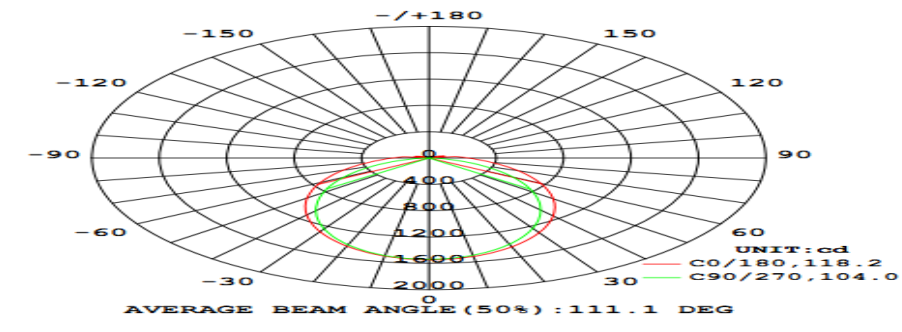


LED Feuchtraum Leuchte MY-TPA

My lumens Feuchtraum Leuchte ist eine langlebige, kaskadierbare LED Leuchte mit Schutzklasse IP66, die vor Schäden durch Staubpartikel, Wasser und Korrosion schützt. Es ist eine ideale Option für Parkplätze, Parkhäuser, Lagerhäuser, U-Bahnen, bzw. für jede Art von Feuchtraum Anwendung.



	L	W	H	Weight
MY-PT06A 20W	600	75	65	0.75KG
MY-PT12A 40W	1200	75	65	1.2KG
MY-PT15A 60W	1500	75	65	1.6KG

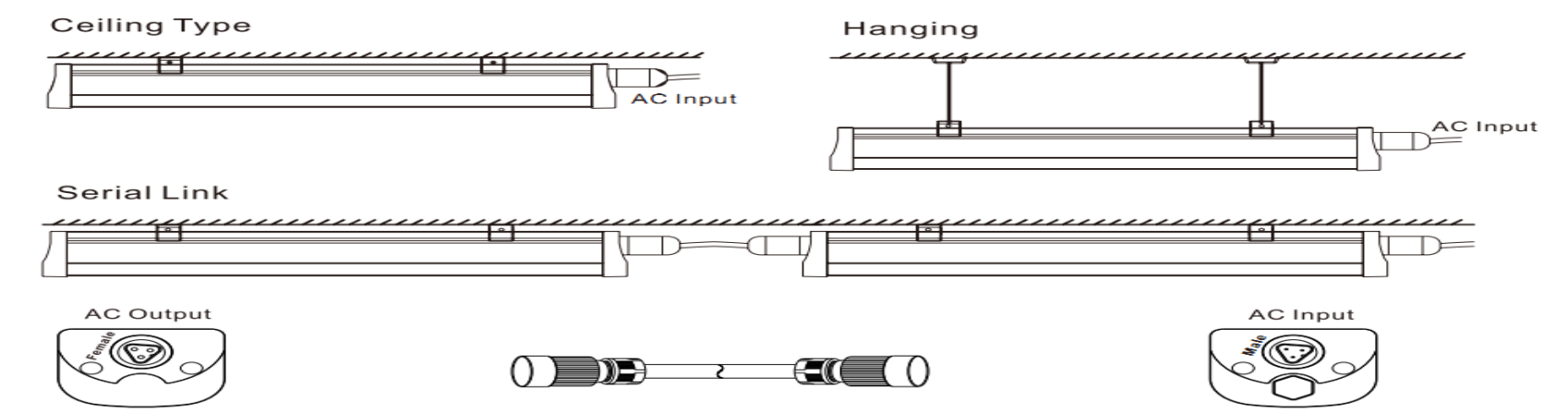


Betriebsspannung	200-240Vac 50/60HZ
Leistungsaufnahme	20W/40W/60W
Leuchtmittel LED	SMD 2835 0.5W
SDCM	5
THD	<20%
PF	>0.9
Treiber	Intern
Abstrahlwinkel	110°
Dimmbarkeit wahlweise	Nein/0-10V/DALI
Erwartete Lebensdauer	>50000 Std. B50L70
Anzahl Schaltzyklen	50000 mal
Schutzklasse	IP66
IK	IK10
IP Grad	I
Material	PC(matt)und AL innen
Umgebungstemperatur	- 20-50°C
Lagertemperatur	- 40-70°C
Feuchtigkeitsfest	0%-95%
Energie Label (EEL)	A
Geprüft nach	EN62776,EN62471,EN62493, EN61547,EN55015,EN61000-3-2, EN60598,EN62031,EN61000-3-3, EN61347,EN60529, IEC62031,IEC62262

Modell Nr.	CCT (K)	Flux (Lm) 20W/40W/60W	Dimmbar	Kopplung	Steckertyp	Notstrom Funktion	Microwave Sensor
MY-TPA1	3000	2000/4200/6000	NEIN	NEIN	DL01-3A-1X1C 1PCS	NEIN	NEIN
	4000	2200/4600/6600					
	6500	2200/4600/6600					
MY-TPA2	3000	2000/4200/6000	NEIN	JA	DL01-3A-1X1C 2PCS	NEIN	NEIN
	4000	2200/4600/6600					
	6500	2200/4600/6600					
MY-TPA1 0-10V	3000	2000/4200/6000	0-10V	NEIN	DL06-5A 1PCS	NEIN	NEIN
	4000	2200/4600/6600					
	6500	2200/4600/6600					
MY-TPA2 0-10V	3000	2000/4200/6000	0-10V	JA	DL06-5A 2PCS	NEIN	NEIN
	4000	2200/4600/6600					
	6500	2200/4600/6600					
MY-TPA1 Notstrom	3000	2000/4200/6000	NEIN	NEIN	DL01-3A-1X1C 1PCS	8W Lighting 2H Hold	NEIN
	4000	2200/4600/6600					
	6500	2200/4600/6600					
MY-TPA2 Notstrom	3000	2000/4200/6000	NEIN	JA	DL01-3A-1X1C 2PCS	8W Lighting 2H Hold	NEIN
	4000	2200/4600/6600					
	6500	2200/4600/6600					
MY-TPA1 DALI	3000	2000/4200/6000	DALI	NEIN	DL06-5A 1PCS	NEIN	NEIN
	4000	2200/4600/6600					
	6500	2200/4600/6600					
MY-TPA2 DALI	3000	2000/4200/6000	DALI	JA	DL06-5A 2PCS	NEIN	NEIN
	4000	2200/4600/6600					
	6500	2200/4600/6600					
MY-TPA1 Microwave	3000	2000/4200/6000	NEIN	NEIN	DL01-3A-1X1C 1PCS	NEIN	JA
	4000	2200/4600/6600					
	6500	2200/4600/6600					
MY-TPA2 Microwave	3000	2000/4200/6000	NEIN	JA	DL01-3A-1X1C 2PCS	NEIN	JA
	4000	2200/4600/6600					
	6500	2200/4600/6600					

MY-TPA Microwave SPEC
 Reaktionsempfindlichkeit: 25%50%75%100%
 Haltezeit: 5s/30s/1min/3min/5min/10min/20min/30min
 Stand-by Zeit :0s/10s/1min/3min/5min/10min/30min/+∞
 Reaktionswinkel:150°(Wand Installation) 360°(Decken Installation)
 Montagehöhe: 6-15m
 Reaktionszeit: 0.5-3m/s

Montage Hinweise für MY-TPA



Verpackung:

Teile Nr.	Länge(M)	Menge(Stck.)	Verpackung Gewichtt(kg)	Abmessungen L*B*H(mm)	20GP	40GP	40HC
MY-TP06A 20W	0,6	20	18-20	750*420*300			
MY-TP12A 40W	1,2	10	17-19	1350*420*160			
MY-TP15A 60W	1,5	10	20-23	1650*420*160			

